

CH. FERT

**Coefficient d'aimantation et pouvoir rotatoire magnétique de quelques sels de terres rares en solution aqueuse. Variation thermique**

*Annales de la faculté des sciences de Toulouse 4<sup>e</sup> série*, tome 10 (1946), p. 1-90.

[http://www.numdam.org/item?id=AFST\\_1946\\_4\\_10\\_1\\_0](http://www.numdam.org/item?id=AFST_1946_4_10_1_0)

© Université Paul Sabatier, 1946, tous droits réservés.

L'accès aux archives de la revue « Annales de la faculté des sciences de Toulouse » (<http://picard.ups-tlse.fr/~annales/>), implique l'accord avec les conditions générales d'utilisation (<http://www.numdam.org/legal.php>). Toute utilisation commerciale ou impression systématique est constitutive d'une infraction pénale. Toute copie ou impression de ce fichier doit contenir la présente mention de copyright.

NUMDAM

Article numérisé dans le cadre du programme  
Numérisation de documents anciens mathématiques  
<http://www.numdam.org/>

**ANNALES**  
DE LA  
**FACULTÉ DES SCIENCES**  
DE L'UNIVERSITÉ DE TOULOUSE,  
POUR LES SCIENCES MATHÉMATIQUES ET LES SCIENCES PHYSIQUES.

---

**COEFFICIENT D'AIMANTATION ET POUVOIR ROTATOIRE MAGNÉTIQUE  
DE QUELQUES SELS DE TERRES RARES EN SOLUTION AQUEUSE.  
VARIATION THERMIQUE.**

---

**SOMMAIRE**

Les recherches qui font l'objet de ce travail se rapportent à l'étude de la liaison entre les propriétés magnétiques de la matière et l'effet Faraday. L'auteur a étudié, *sur une même solution d'un sel paramagnétique*, la variation thermique du coefficient d'aimantation et du pouvoir rotatoire magnétique.

Un bref historique de la question a pour but de montrer l'intérêt qui s'est attaché à l'étude des changements des propriétés magnétiques de la matière placée dans un champ magnétique avec la température.

---

**PREMIÈRE PARTIE  
ÉTUDE EXPÉRIMENTALE**

**CHAPITRE PREMIER. — *Mesure des coefficients d'aimantation.***

Les coefficients d'aimantation ont été mesurés par la méthode imaginée par MM. G. DUPOUY et Ch. HAENNY [47]. Elle a l'avantage de faire connaître à la fois le coefficient d'aimantation et la susceptibilité magnétique des liquides.

En réalisant le montage nécessaire à l'emploi de cette méthode, nous avons été conduits à faire son étude détaillée, mettant en évidence sa commodité, sa précision, ses limites. Nous avons montré que l'emploi d'une baguette homogène, difficile à réaliser en toute sécurité, n'était pas nécessaire. En outre, le choix de pièces polaires convenables permet de poursuivre des mesures précises lorsque la force magnétique devient grande.

CHAPITRE II. — *Mesure des rotations magnétiques.*

L'auteur a monté et mis au point, au laboratoire, l'installation de magnéto-optique qui lui a permis de faire les mesures. Il a étudié les conditions à réaliser pour obtenir une valeur correcte de la température, et éviter toute variation de titre au cours des mesures.

La variation thermique de la Constante de Verdet de l'eau pure ne paraît pas avoir été étudiée depuis le travail ancien de RODGER et WATSON [91]. Etant donnée l'importance de sa connaissance, nous donnons les résultats des mesures précises faites au laboratoire pour la raie verte du mercure entre 4 et 95 degrés.

DEUXIÈME PARTIE

LES RÉSULTATS EXPÉRIMENTAUX

CHAPITRE PREMIER. — *Solutions étudiées.*

Les liquides étudiés sont des solutions neutres de nitrate de Ce, Pr, Nd, Sm, Gd. Des solutions de différents titres ont été examinées pour Ce, Pr, Nd.

CHAPITRE II. — *Coefficients d'aimantation.*

Les coefficients d'aimantation paramagnétiques obéissent à la loi de Weiss, à mieux que le millième, dans l'intervalle de température étudié.

A la précision des expériences :

- a) La constante de Curie  $C$  et le nombre de magnétons des ions  $Ce^{+++}$ ,  $Pr^{+++}$ ,  $Nd^{+++}$ , sont indépendants du titre, et en bon accord avec les valeurs obtenues par d'autres auteurs;
- b) La température de Curie des mêmes ions varie peu avec le titre;
- c)  $Sm^{+++}$  suit aussi une loi de Weiss. Le nombre de magnétons effectifs et sa variation thermique correspondent aux résultats du calcul de J.-H. VAN VLECK et A. FRANCK pour l'ion libre avec la constante d'écran  $\sigma = 33$ .

CHAPITRE III. — *Pouvoir rotatoire magnétique.*

1. La rotation ionique de  $Ce^{+++}$ ,  $Pr^{+++}$ ,  $Nd^{+++}$  vérifie une loi de Weiss : la constante de Curie magnéto-optique  $F'$  de  $Pr^{+++}$ ,  $Nd^{+++}$  est indépendante du titre à la précision des expériences. La température de Curie magnéto-optique  $\theta'$  varie peu, mais elle est différente de température de Curie magnétique  $\theta$ .

$\Gamma'$  et  $\Theta'$  varient avec le titre pour  $Ce^{+++}$ . Dans l'intervalle de concentration étudié, les résultats peuvent être traduits en admettant une relation linéaire entre  $\Gamma'$  et  $\Theta'$ , ou entre la racine carrée de  $\Gamma'$  et  $\Theta'$ .

2. La rotation ionique de  $Gd^{+++}$  ne suit pas une loi de Weiss. Elle s'annule vers 20 degrés, et croît avec la température.
3. La rotation ionique de  $Sm^{+++}$  est positive et croît avec la température.

### TROISIÈME PARTIE INTERPRÉTATION DES RÉSULTATS

---

L'auteur rappelle les résultats que les mécaniques nouvelles conduisent à prévoir, en particulier la théorie de J.-H. VAN VLECK et M.-H. HEBB, vérifiée par les expériences de Jean BECQUEREL. D'après celle-ci, la rotation *paramagnétique* des ions trivalents des terres rares, sauf Sm et Eu, est, à une constante additive près, correspondant à la rotation diamagnétique et à la rotation paramagnétique indépendante de la température, proportionnelle à l'aimantation.

Il montre qu'il est possible, sur ces bases, d'interpréter les phénomènes observés pour les ions Ce, Pr, Nd, Gd trivalents, ce qui lui permet de décomposer la rotation ionique en deux termes, et d'évaluer la grandeur de chacun d'entre eux. Les résultats obtenus pour la partie indépendante de la température ont bien l'ordre de grandeur qu'il fallait attendre pour ce terme. Dans le cas du Cérium, au terme diamagnétique se superpose un terme négatif, indépendant de la température et fonction du titre.

Pour  $Sm^{+++}$ , la rotation ionique croît de 16 pour cent entre 15 et 70 degrés, ce qui semble indiquer la présence d'un terme paramagnétique négatif décroissant avec la température.

Ce travail a été réalisé au Laboratoire de Physique de la Faculté des Sciences de Toulouse, sous la direction de M. le Professeur G. DUPOUY. Je suis heureux de lui exprimer ici ma profonde reconnaissance pour l'intérêt qu'il a bien voulu témoigner à mes recherches, et les précieux conseils qu'il m'a donnés.

J'exprime aussi ma respectueuse gratitude à M. F. TROMBE, Directeur de Recherches au C. N. R. S., qui a aimablement mis à ma disposition des sels de terres rares, et m'a guidé dans leur dosage.

Je remercie également le personnel du Laboratoire pour l'aide efficace qu'il m'a toujours accordée, et tout particulièrement M. DARGENT, assistant, et M. COLOMES, qui m'ont secondé au cours des mesures.

---

## INTRODUCTION

---

Il y a environ un siècle (1845), FARADAY découvrit la polarisation rotatoire magnétique, établissant, avant les travaux de MAXWELL et de HERTZ, un pont entre les phénomènes électromagnétiques et optiques. De nombreuses recherches expérimentales furent entreprises à la suite de cette découverte. Dès cette période, on observe que la rotation du plan de polarisation a lieu le plus souvent dans le sens du courant magnétisant (rotation « positive »); mais les rotations « négatives » sont également notées pour des solutions concentrées de sels ferriques <sup>(1)</sup> [114]. La liaison avec l'aimantation de la matière est pressentie. Henri BECQUEREL précise déjà en 1885 : « Les effets observés paraissent être la résultante de deux phénomènes distincts : ... le premier étant prédominant pour des corps diamagnétiques, le second avec des corps paramagnétiques » [14]. Mais l'investigation expérimentale de ces phénomènes est encore trop peu poussée, le développement des théories insuffisant, pour permettre à ces études d'aboutir.

En 1879, Henri BECQUEREL [13] et RIGHI [89] vérifient indépendamment que l'interprétation cinématique proposée par FRESNEL pour la rotation naturelle est valable pour la rotation magnétique du plan de polarisation : elle est due à la différence des vitesses de propagation des deux composantes circulaires, droite et gauche, dont la composition constitue la vibration incidente rectiligne.

En 1885, Henri BECQUEREL [14] donne de l'effet Faraday une première interprétation que les recherches postérieures devaient remarquablement confirmer : il imagine pour cela un « mouvement tourbillonnaire de l'éther » autour de la direction du champ magnétique. Le même auteur, en 1897 [15], dès la découverte de l'effet Zeeman, montre que la décomposition des raies spectrales par un champ magnétique s'explique quantitativement à partir de la même hypothèse.

Mais l'épanouissement de l'étude théorique et expérimentale de l'effet Faraday ne pouvait que suivre, et non précéder, celle des phénomènes d'aimantation.

L'AIMANTATION DE LA MATIÈRE. — Le développement de son étude commence avec le travail expérimental de Pierre CURIE [38]. C'est grâce aux résultats obtenus dans l'étude du changement de l'aimantation de la matière en fonction de la température que Pierre CURIE a pu préciser nos

---

1. E. BECQUEREL avait déjà observé, dès 1850, qu'un sel de fer diminuait la Constante de Verdet de l'eau (*Ann. de Ch. Phys.* 28 (1850), p. 42).

idées sur le magnétisme. Ils conduisent à établir une distinction profonde entre diamagnétisme et paramagnétisme. Toute tentative d'interprétation ignorant ce fait est vouée à l'échec.

Ce n'est qu'une dizaine d'années plus tard que LANGEVIN, dans un mémoire fondamental [68], parvint à établir une théorie cohérente des phénomènes diamagnétiques et paramagnétiques, attribuant une cause différente à ces deux effets.

Le diamagnétisme est lié à la précession de Larmor des orbites électroniques sous l'influence du champ magnétique. C'est une propriété commune à tous les atomes. Il est peu sensible aux variations de température. La théorie rend compte en même temps de l'effet Zeeman normal et de la polarisation rotatoire magnétique, que traduit la formule de H. BECQUEREL.

Seuls sont paramagnétiques les atomes dont le moment magnétique est différent de zéro. Leur orientation dans le champ magnétique entraîne l'aimantation du corps. L'équilibre qui s'établit entre l'action du champ et celle de l'agitation thermique, qui tend à détruire cette orientation, dépend considérablement de la température. Son analyse conduit à la loi expérimentale de Curie.

Pierre Weiss étendit aux ferromagnétiques la théorie du paramagnétisme en introduisant la notion de champ moléculaire. Celle-ci donne, en même temps, une première interprétation de la « loi de Weiss » à laquelle obéissent un grand nombre de paramagnétiques.

Les théories quantiques, loin de créer des difficultés, éclairèrent d'un jour nouveau certains aspects des phénomènes. La notion « d'état quantifié » permit de comprendre pourquoi le moment de l'atome ne prend que certaines valeurs particulières discrètes, et introduisit une unité naturelle de moment magnétique, le *magnéton de Bohr*. L'étude de la spectroscopie aida à la connaissance du magnétisme [106]. L'hypothèse de l'électron tournant, émise par UHLENBECK et GOUDSMIT, permit à HUND de mener à bien le calcul du moment magnétique de nombreux atomes à partir de données optiques, et de retrouver, à deux exceptions près,  $\text{Sm}^{+++}$  et  $\text{Eu}^{+++}$ , les moments expérimentaux des éléments du groupe des terres rares.

Enfin, le développement de la nouvelle mécanique des quanta contribua à perfectionner la théorie. Un exposé d'ensemble des méthodes et des résultats obtenus est présenté dans l'ouvrage de VAN VLECK : « Théorie des susceptibilités électrique et magnétique » [7].

Pour les ions trivalents du groupe des terres rares, sauf le Samarium et l'Europium, le coefficient d'aimantation résulte de la superposition de plusieurs termes : (2)

---

2. On trouvera une discussion, détaillée relative à la réalité expérimentale de ces termes et à leur interprétation théorique, réf. 33-36-55.

- a) un terme diamagnétique,  $\chi_D$ , négatif;
- b) un terme paramagnétique « normal »,  $\chi_p = \frac{c}{T - \Theta}$  correspondant à l'orientation dans le champ magnétique d'un porteur de moment;
- c) un terme paramagnétique indépendant de la température.

L'EFFET FARADAY. — Dans les limites de la théorie des électrons, et avant le mémoire de Langevin sur le magnétisme, deux théories de l'effet Faraday furent proposées :

1° *La théorie de Voigt* (1899) se développe comme la théorie classique de la dispersion [8]. L'intervention, dans l'équation du mouvement de l'électron à l'intérieur de l'atome, de la force due à un champ magnétique longitudinal, conduit à séparer l'étude de la propagation d'une onde circulaire droite et d'une onde circulaire gauche. La différence de vitesse entre ces deux ondes provoque une rotation magnétique du plan de polarisation d'une vibration rectiligne identique à celle que donne la formule de BECQUEREL. Cette rotation est positive et sensiblement indépendante de la température. Elle est de même sens de part et d'autre d'une bande d'absorption;

2° La théorie de Drude, dite « *théorie des courants moléculaires* » [3], suppose l'existence dans l'atome de courants particuliers<sup>(3)</sup>. L'effet Faraday résulte de leur orientation dans le champ magnétique. Ils prendraient naissance à la création du champ pour les corps diamagnétiques, alors qu'ils existent déjà pour les corps paramagnétiques. La rotation varie rapidement avec la température. Elle est de sens opposé de part et d'autre d'une bande d'absorption.

Deux moyens s'offrent au chercheur pour contrôler les résultats théoriques :

1° Tout d'abord, étudier à une température donnée la dispersion de l'effet Faraday au voisinage, et, si possible, à l'intérieur, d'une bande d'absorption. Cette méthode fût celle qui donna lieu au plus grand nombre de travaux dans les premières années du siècle. Nous renverrons, pour leur étude, au travail récent de M. MERLAND [78]. Indiquons seulement que les résultats obtenus s'interprétaient bien par la théorie de Voigt. Pour la vapeur de sodium, la rotation magnétique est positive à l'extérieur du doublet Zeeman, négative entre ses deux composantes. Les mêmes phénomènes ont été étudiés par Jean BECQUEREL [16-17-18] sur les bandes d'absorption de cristaux de sels de terres rares à basse température. Ce dernier auteur observe une *dissymétrie d'intensité* entre les deux composantes de Zeeman qui se rattache au paramagnétisme. Mais la complexité des bandes rendait cette interprétation incertaine à l'époque où elle a été tout d'abord proposée;

3. DRUDE expose aussi une deuxième théorie, dite « hypothèse de l'effet Hall », qui n'est autre que la théorie de Voigt.

2° Ensuite, étudier, pour une longueur d'onde donnée, dans une région de transparence, la variation thermique de l'effet Faraday. Il est étonnant de noter que cette méthode, dont tout l'intérêt avait été mis en évidence par le travail de Curie sur le magnétisme, n'ait pas été utilisée avant ces dernières années en magnéto-optique. Pourtant, dès 1908, Jean BECQUEREL [16] note que le pouvoir rotatoire magnétique de la tysonite et de la parisite croissent considérablement quand on passe de la température ordinaire à la température de l'air liquide. Mais aucune étude systématique n'est entreprise.

Dans l'ensemble, les physiciens se rallièrent à la théorie de Voigt, qui rendait compte des expériences de dispersion. Il faut attendre vingt ans pour que l'interprétation de l'effet Faraday soit à nouveau abordée.

On doit à LADENBURG [66-67] d'avoir montré, et traduit par le calcul, que le phénomène observé doit être la superposition d'un terme diamagnétique et d'un terme paramagnétique. L'étude de la tysonite par J. BECQUEREL [20], entreprise indépendamment du travail précédent, confirma les conclusions de LADENBURG.

L'attention fut ainsi à nouveau attirée sur cette question, et les travaux théoriques se multiplièrent en même temps que les investigations expérimentales. L'étude de l'effet Faraday apparut comme un moyen d'aborder celle du magnétisme, dont l'intérêt venait de grandir avec la découverte du spin de l'électron et le développement de la mécanique ondulatoire.

Au point de vue théorique (\*), citons les travaux de DARWIN [40-41], KRAMERS [64], ROSENFELD [92], SERBER [99], VAN VLECK et HEBB [110]. Dans une région de transparence, et si certaines conditions sont remplies, comme c'est le cas pour les ions trivalentes des terres rares (exception faite pour Sm et Eu), la Constante de Verdet se présente comme la somme de trois termes (\*) :

$$\Lambda = \sum \frac{v^* A(n'n)}{[v^*(n'n) - v^*]^2} + \frac{v^* B(n'n)}{[v^*(n'n) - v^*]} + \frac{v^* C(n'n)}{T [v^*(n'n) - v^*]}$$

- A, toujours positif, est indépendant de la température et de même signe de part et d'autre d'une bande d'absorption;
- C, variable avec la température suivant la loi de Curie, est de signe opposé de part et d'autre d'une bande d'absorption;
- B, est, comme A, indépendant de la température et a le même type de dispersion que C.

L'importance relative de ces termes peut être très différente suivant les cas.

Au point de vue expérimental, deux groupes de travaux se sont proposés l'étude de la variation du Pouvoir Rotatoire Magnétique avec la température :

4. On trouvera un exposé d'ensemble de ces travaux dans [4].



1° Au cours d'une série de recherches entreprises à Leyde sur les cristaux contenant un sel de terre rare, l'utilisation de très basses températures a permis d'atteindre des valeurs élevées de  $H/T$  <sup>(5)</sup>. La rotation paramagnétique, comme le coefficient d'aimantation, n'est plus proportionnelle au champ, mais tend vers une valeur limite. La loi expérimentale met en évidence la décomposition de l'effet Faraday en deux phénomènes d'origines distinctes;

2° Différents auteurs, et en particulier H. OLLIVIER et ses collaborateurs [81 à 86], ont étudié la variation thermique de la Constante de Verdet de sels paramagnétiques en solution, et observé, dans certains cas, que la *rotation moléculaire*, ou la *rotation ionique de l'ion paramagnétique*, obéissent à une loi de Weiss, comme le veut la présence d'un terme  $C$  prédominant (sels de Cérium, de Néodyme, de Praséodyme, sels ferriques).

A la suite de ces travaux, d'importants résultats ont été acquis :

1° L'existence de différents termes dans l'expression de la rotation magnétique, en relation avec les éléments correspondants du coefficient d'aimantation, n'est plus mise en doute aujourd'hui;

2° Les travaux de Leyde ont permis de montrer que la partie de la rotation variable avec la température était proportionnelle au coefficient d'aimantation paramagnétique. VAN VLECK et HEBB. [110] ont montré théoriquement que ce résultat reste vrai si la loi de Curie n'est pas suivie <sup>(6)</sup>, et les expériences de J. BECQUEREL ont pleinement confirmé cette prévision;

3° A la température ordinaire, les difficultés sont plus grandes, la rotation paramagnétique étant plus faible devant les autres termes. On s'est borné à observer, dans certains cas, que le pouvoir rotatoire magnétique  $[\Lambda_e]$  suivait une loi de Weiss :

$$[\Lambda_e](T - \Theta') = \Gamma'$$

mais en général  $\Theta'$  diffère de la valeur obtenue par les mesures de coefficient d'aimantation. Il n'y a pas proportionnalité entre les grandeurs  $\chi_e$  et  $[\Lambda_e]$ .

Un exemple caractéristique à ce point de vue est celui des solutions d'un sel de Cérium. La Constante de Curie magnétique est sensiblement indépendante du titre [47]; au contraire, la Constante de Curie magnéto-optique  $\Gamma'$  varie avec lui. Le faisceau des droites  $\left(\frac{1}{[\Lambda_e]}, T\right)$  forme un éventail;

4° Il n'est pas encore possible, comme cela est réalisé pour le magnétisme des éléments du groupe des terres rares, de calculer les rotations

5. J. BECQUEREL présente un tableau d'ensemble de ces travaux dans son rapport au Congrès de Strasbourg [26].

6. Tout au moins pour les ions trivalents des terres rares autres que  $\text{Sm}^{+++}$  et  $\text{Eu}^{+++}$ .

ioniques à partir des données atomiques (<sup>7</sup>). Un résultat paraît cependant ne pas faire de doute : c'est la faible rotation paramagnétique d'un ion dans un état S. Les études théoriques sont pleinement confirmées, à ce sujet, par les mesures de J. BECQUEREL sur l'éthylsulfate de Gd à basse température [25].

Le nombre des travaux qui se rapportent à l'étude des relations entre l'effet Faraday et le magnétisme est trop considérable pour qu'il soit possible d'en faire une analyse complète ici, et le bref exposé qui précède ne prétend pas remplir ce rôle. Nous avons voulu montrer l'intérêt qui s'attache à ces études. Elles peuvent jouer un rôle essentiel, comme l'étude du magnétisme, pour juger la valeur des théories proposées pour rendre compte de la structure de la matière.

---

7. Voir cependant deux essais : [90] et [78].

---

PREMIÈRE PARTIE  
ÉTUDE EXPÉRIMENTALE

---

CHAPITRE PREMIER  
MESURE DES COEFFICIENTS D'AIMANTATION

---

§ 1 : MÉTHODE EXPÉRIMENTALE.

J'ai utilisé la méthode imaginée par MM. G. DUPOUY et Ch. HAENNY [47], et appliquée par ces auteurs à l'étude thermomagnétique de différentes solutions de sels de terres rares [48]. Elle dérive de la méthode du cylindre, proposée par GOUY [60].

**1. — Principe de la méthode.**

Tout élément de volume  $\Delta v$  d'une matière de susceptibilité  $\chi_s$ , placée dans un champ magnétique  $H$  s'aimante, et subit de ce fait une force :

$$f = \frac{1}{2} \chi_s \text{ grad. } (H^2) \Delta v$$

Si la substance a la forme d'un cylindre  $AB$  (1), de faible section  $S$  (*fig. 1*), dont les extrémités se trouvent respectivement dans des régions de champ  $H$  et  $h$ , la composante de la force suivant son axe a pour intensité :

$$f = \frac{1}{2} \int \chi_s \frac{\partial H^2}{\partial z} \cdot S dz$$

l'intégrale étant étendue au volume de la baguette. Pour un cylindre non homogène, cette force dépend de la répartition du champ le long de l'axe.

Lorsque le cylindre est plongé dans un fluide de susceptibilité  $\chi_L$ , la création du champ produit une modification de la répartition des pressions à l'intérieur du fluide, et on voit aisément que la différence de pression d'origine magnétique entre les extrémités A et B a pour expression :

$$p_A - p_B = \frac{1}{2} \chi_L (H^2 - h^2)$$

---

1. Nous supposons toujours l'axe du cylindre vertical.

La composante verticale de la force subie par le cylindre à la création du champ est alors :

$$F = f - \frac{1}{2} x_L (H^2 - h^2) S \quad (I)$$

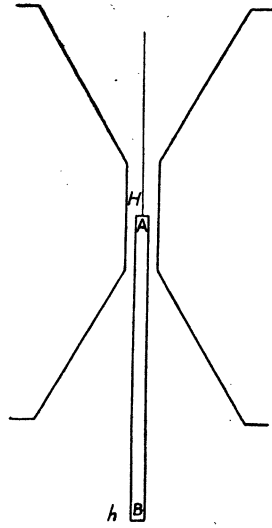


FIG. 1.

Si la baguette est taillée dans une substance homogène, de susceptibilité  $x_s$ , il est possible d'écrire :

$$f = \frac{1}{2} x_s (H^2 - h^2) S$$

$$F = \frac{1}{2} (x_s - x_L) (H^2 - h^2) S \quad (II)$$

Dans ce cas, la force  $f$  est indépendante de la répartition du champ le long de la baguette. On appelle couramment « *susceptibilité apparente* » du cylindre, par rapport au milieu qui l'entoure, la différence :  $(x_s - x_L)$ .

On pourra se proposer plusieurs méthodes pour atteindre la valeur de la susceptibilité du liquide.

a) *Cas d'une baguette non homogène.*

La mesure de  $H$ ,  $h$ ,  $S$  en valeur absolue permet le calcul de  $(H^2 - h^2) S$ .

En accrochant le fil de suspension du cylindre sous le plateau d'une balance sensible, il sera facile de déterminer avec sécurité la valeur de la force magnétique, d'une part lorsque le cylindre plonge dans l'air, dont la susceptibilité magnétique  $x_a$  est faible, et connue :

$$F_0 = f - \frac{1}{2} x_a (H_0^2 - h_0^2) S \quad (III)$$

d'autre part, lorsqu'il plonge dans le liquide étudié (formule I).

La relation (III) donnera la valeur de  $f$ , et (I), celle de  $x_L$ .

*Cette méthode n'exige pas que la baguette soit taillée dans une substance homogène, condition difficile à réaliser en toute certitude. Il suffit qu'elle soit exempte d'impuretés ferromagnétiques, et que sa surface extérieure soit un cylindre géométrique bien défini (2).*

b) *Cas d'une baguette homogène.*

Dans le cas d'une baguette taillée dans une substance homogène, l'expression de la force magnétique se réduit à la relation (II), et il suffit d'avoir obtenu une fois pour toutes la susceptibilité absolue du solide pour en déduire celle du liquide étudié.

Il est encore possible, lorsque  $x_s$  est bien connu, d'atteindre la valeur de  $(H^2 - h^2) S$  en mesurant la force magnétique

$$F = \frac{1}{2}(x_s - x_a)(H^2 - h^2) S,$$

la baguette étant dans l'air. Cette méthode est particulièrement commode. On peut aisément, avant et après chaque série de mesures, dans la même journée, contrôler la valeur de l'intensité du champ magnétique.

Dans les deux cas, la densité  $d$  du liquide est déterminée à chaque température, au cours même de l'étude thermomagnétique, par la mesure de la poussée d'Archimède subie par la baguette. *La méthode présente ainsi le grand avantage de faire connaître simultanément la susceptibilité magnétique  $\chi$  et le coefficient d'aimantation  $\gamma$  du liquide.*

MM. DUPOUY et HAENNY avaient fait réaliser avec grand soin des baguettes taillées dans un cristal de quartz bien homogène. Ce sont elles que j'ai utilisées. Ces auteurs en avaient déterminé la susceptibilité avec précision. J'ai adopté la valeur qu'ils avaient obtenue :

$$x_s = -1,073 \cdot 10^{-6} \quad \text{à } 18^\circ \text{ C.}$$

et me suis servi de cette valeur pour le tarage du champ magnétique.

## § 2 : DISPOSITIF EXPÉRIMENTAL.

### 2. — L'électro-aimant.

Le champ magnétique est fourni par l'électro-aimant du Laboratoire de Physique de la Faculté des Sciences, dont les noyaux en acier doux ont un diamètre de 240 millimètres. Ils sont refroidis par un courant d'eau circulant dans une chemise logée entre les bobines et les pièces polaires d'une part, les bobines et l'entrefer d'autre part.

2. Il serait possible de remplacer la mesure absolue de  $H$ ,  $h$ ,  $S$  par celle de la force magnétique subie par le cylindre plongeant dans l'eau, dont la susceptibilité est aujourd'hui bien connue. Cette méthode serait moins précise à cause de la faible valeur du coefficient d'aimantation de l'eau. Le dispositif que nous avons réalisé était destiné essentiellement à l'étude de solutions paramagnétiques.

Le courant d'alimentation est voisin de 20 ampères. Il est fourni par un groupe : moteur asynchrone — dynamo à excitation indépendante, et contrôlé par un ampèremètre à échelle dilatée *A*, système Dupouy [43], fonctionnant au voisinage du maximum de sensibilité grâce au choix du shunt *s* (fig. 2). Dans cette région de la graduation, le réglage de l'intensité se fait aisément à 2 dix-millièmes près en valeur relative. Une résistance de manganine, placée en série avec le cadre, rend l'ampèremètre insensible aux variations de la température de la pièce. Un inverseur est placé à la suite de l'ampèremètre (fig 2).

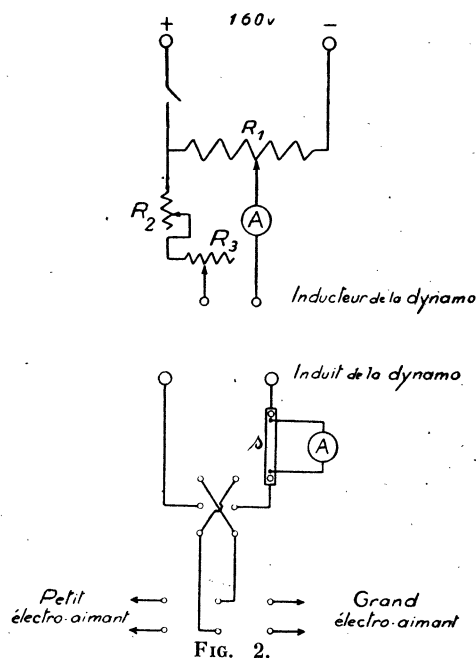


FIG. 2.

Le réglage du courant se fait en agissant sur l'excitation de la génératrice, qui est fournie par une batterie indépendante de 160 Volts, 120 Ampères-heure. La consommation de l'inducteur est de l'ordre de 1,5 Ampère. Grâce au rhéostat  $R_1$ , monté en potentiomètre, il est possible de ramener progressivement le courant d'excitation à zéro. Le rhéostat  $R_2$  permet de régler le courant d'alimentation d'une manière approchée, tandis que  $R_3$ , de faible résistance, assure un réglage fin.

### 3. — Intensité et topographie du champ magnétique.

J'ai utilisé le plus souvent des pièces polaires tronconiques, à facettes de 60 millimètres de diamètre, et un entrefer de 20 millimètres. Le champ magnétique au centre est voisin de 28.100 gauss.

Si on désire faire une mesure absolue de champ, il faut que son intensité soit constante dans un domaine assez étendu. D'autre part, lorsqu'on place

la partie supérieure du cylindre dans l'entrefer, il est nécessaire que le champ magnétique soit homogène dans la région où se trouve l'étrier de verre  $E$  qui supporte la baguette (fig. 5).

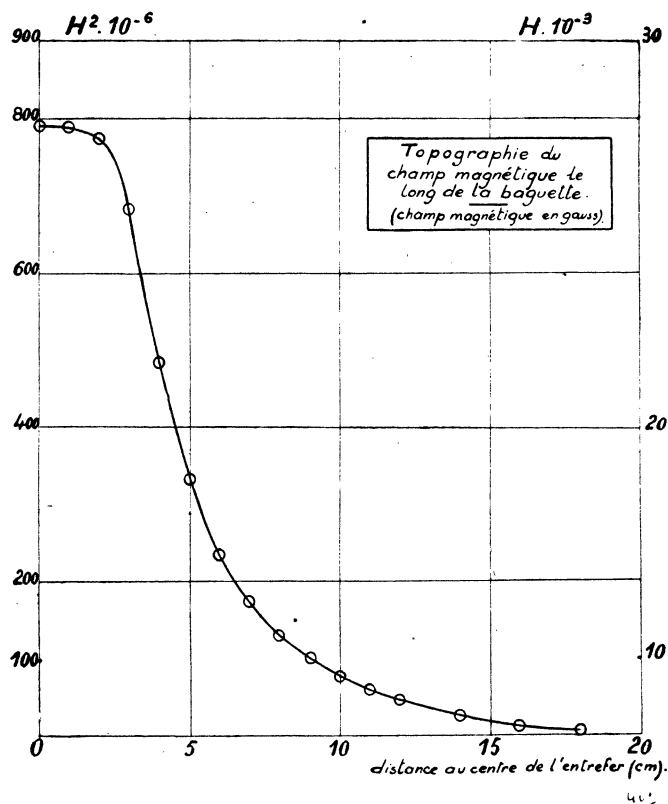


FIG. 3.

J'ai contrôlé que cette condition était réalisée en utilisant la méthode d'étude décrite par MM. DUPOUY et JOUAUST [44].

Le champ est maximum au centre de l'entrefer. A un centimètre du centre, sa valeur est plus faible de 1 millième. L'étrier  $E$  se trouve entièrement dans une sphère de 4 mm. de rayon à l'intérieur de laquelle le champ ne varie que de quelques dix-millièmes.

J'ai étudié également la topographie du champ suivant l'axe de la baguette, afin de déterminer la région de gradient maximum. Pour cela, j'ai réalisé une bobine exploratrice d'encombrement réduit, dont la surface est voisine de 25 cm<sup>2</sup>, et déterminé, au moyen d'un fluxmètre à pivots, la valeur du champ tous les centimètres à partir du centre de l'entrefer. La figure 3 représente les résultats obtenus. La pente de la courbe représentative est proportionnelle à  $\frac{\partial H^2}{\partial z}$ . La variation du champ est particulièrement

rapide à 4,5 cm. du centre de l'entrefer. La plus grande partie de la force est localisée entre 3 et 6 cm. Ces résultats nous seront utiles pour justifier certaines hypothèses. Ils permettent de voir que l'emploi de baguettes plus courtes, nécessitant un volume réduit de liquide, ne diminuerait guère la valeur des forces.

#### 4. — La baguette de quartz.

Elle est taillée dans un bloc de quartz naturel, homogène, exempt de fer, sous la forme d'un parallélépipède droit allongé de 180 mm. de long, et dont la section droite carrée a 5 mm. de côté. L'axe de cette baguette est à peu près parallèle à l'axe ternaire du cristal.

Les faces du parallélépipède sont travaillées optiquement, ce qui permet d'obtenir une section droite sensiblement constante le long de la baguette, et en particulier dans la région où le champ varie rapidement, comme je le préciserai plus loin.

Vers l'une des extrémités sont forés deux petits trous dans lesquels s'engagent les pointes d'un étrier en verre Pyrex *E*, auquel est fixé un fil de platine de 0,1 mm. de diamètre (*fig. 5*). C'est par son intermédiaire qu'est assurée la suspension au plateau de la balance de mesure.

#### 5. — Mesure des forces : la balance.

Les forces que j'ai eu à mesurer ont été toujours supérieures à 100 mg, et ont parfois dépassé plusieurs grammes. L'emploi d'une balance, pour ces mesures, offre le grand avantage d'une fidélité exceptionnelle.

Il y aurait peu d'intérêt à employer une micro-balance, sauf pour l'étude de liquides faiblement diamagnétiques, et dans des conditions que je préciserai.

J'ai utilisé une balance sensible au dixième de milligramme, à échelle projetée, tare constante, amortisseur à huile, réalisée en métaux non ferromagnétiques, et convenablement modifiée.

L'emploi de masses marquées jusqu'à 1 cg., et d'un cavalier de 10 mg., permet de ramener toujours la balance à zéro. Cette précaution est indispensable pour assurer une position invariable de la baguette dans le champ, et une longueur constante de fil de platine immergée pendant la mesure de la force magnétique. J'ai vérifié qu'une surcharge de 0,1 mg correspondait à un déplacement vertical des plateaux de 1,7 micron. Le calcul montre qu'un tel déplacement entraîne une variation de  $(H^2 - h^2)$ , et de la poussée d'Archimède sur le fil de platine, trop faible pour intervenir<sup>(3)</sup>.

3. La topographie du champ, représentée par la figure 3, permet de calculer la variation de  $(H^2 - h^2)$  pour un déplacement vertical donné de la baguette. Par ailleurs, les extrémités de celle-ci sont dans des régions de champ suffisamment uniformes pour que la balance oscille, lorsque l'électro-aimant est excité, dans les mêmes conditions qu'en l'absence de champ.



Malgré la nécessité de ramener la balance au zéro, la manœuvre reste rapide. Au-dessous de 1 décigramme, l'échelle projetée donne l'ordre de grandeur des masses qui réaliseront l'équilibre, et limite les tâtonnements. La réalisation de la coïncidence du zéro de l'échelle projetée avec le trait central du cadran est d'ailleurs plus sensible que l'appréciation à l'estime d'une fraction de milligramme sur l'échelle.

La fidélité de la balance utilisée s'est toujours révélée au moins égale à 0,1 mg. Le fil de suspension de la baguette était logé dans l'axe d'une gaine protectrice, et l'influence des courants de convection de l'atmosphère au voisinage du fil ne s'est jamais faite sentir. La boîte de poids a été contrôlée avant les mesures.

Le fil de suspension est accroché au-dessous du plateau inférieur de droite (fig. 4). Du même côté, les masses marquées sont disposées sur le

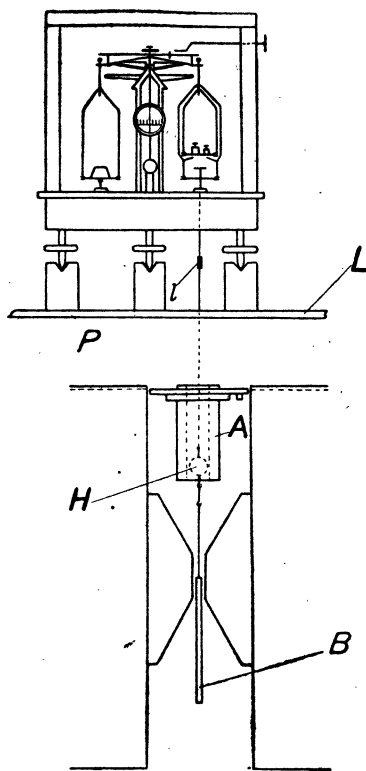


FIG. 4.

plateau supérieur de manière que leur manœuvre n'entraîne aucun déplacement de la baguette.

La balance repose par l'intermédiaire de trois crapaudines de 7 cm. de hauteur fixées dans une plaque de laiton *L* de 1 cm. d'épaisseur, sur les deux poutres de fer *P* formant la partie supérieure de la culasse de

l'électro-aimant. Les trois vis calantes de la balance permettent un léger réglage en hauteur, et la plaque de laiton peut glisser sur les poutres en vue d'amener l'extrémité supérieure de la baguette au centre de l'entrefer.

Le fil de suspension traverse le marbre de la balance, une ouverture ménagée dans la plaque de laiton, l'intervalle entre les deux poutres, et arrive à l'entrefer (fig. 4 et 5).

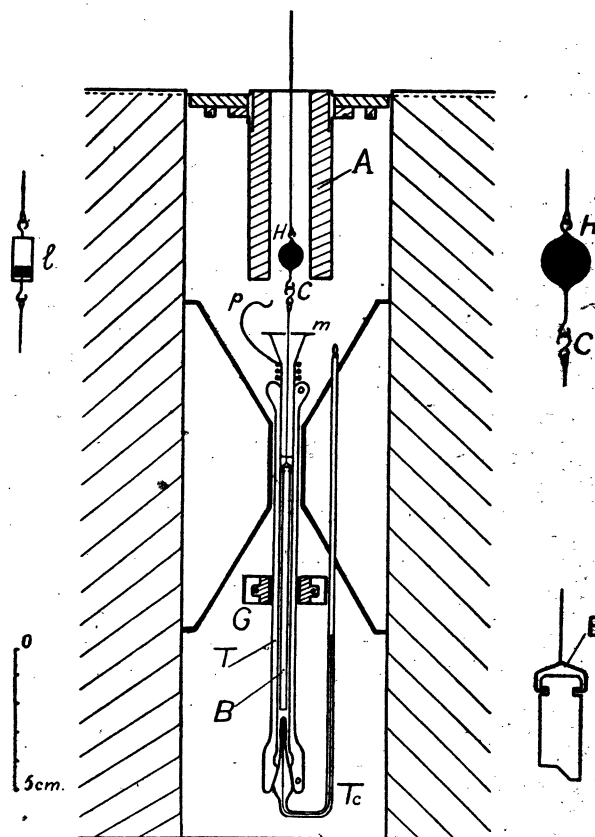


FIG. 5.

*H* est une sphère de verre pleine de mercure, dont le poids est voisin de 60 g, et le centre à 15 cm seulement de l'axe des pièces polaires. Au-dessus de cette sphère, le fil de suspension est en cuivre émaillé de 0,2 mm de diamètre. Le double crochet de laiton *l*, bien accessible entre les traverses et le marbre de la balance, permet d'orienter l'équipage autour d'un axe vertical. Le fil de platine qui supporte la baguette est fixé à la boucle inférieure, presque fermée, du crochet de verre *C* qui assure la liaison avec la boule de mercure.

Pour enlever le tube de l'entrefer, on détache *C* de la sphère *H*, et on l'accroche à la potence *p*, simple fil de cuivre enroulé à la partie supérieure du tube et convenablement replié, de manière à conserver tendu le fil de

platine. La manœuvre inverse est effectuée à la mise en place. Un fil de cuivre que l'on engage dans la boucle inférieure de *C* permet de réaliser aisément ces opérations.

#### 6. — Le tube avec enveloppe thermostatique (fig. 5).

Le liquide étudié est contenu dans un tube de verre *T*, de 10 mm de diamètre intérieur, ouvert aux deux extrémités. Il est fermé à la partie inférieure par un bouchon rôdé pratiqué sur la tige même d'un thermomètre à mercure *Tc*, dont le réservoir se loge dans la région inférieure du tube, et dont la tige est coudée deux fois à angle droit, de sorte que la partie graduée est verticale et parallèle à l'axe du tube.

À la partie supérieure, le tube est ouvert pour le passage du fil de suspension de la baguette. Afin de réduire l'évaporation, on a disposé deux lamelles de mica *m* présentant une échancrure en biseau. Les deux lamelles se recouvrent de manière à ne laisser qu'une très petite ouverture où le fil passe librement.

Pour la circulation de l'eau venant du thermostat, un manchon cylindrique de 20 mm de diamètre extérieur est soudé aux deux extrémités du tube *T*. Ce manchon présente seulement un renflement au voisinage des soudures. Cette construction est un peu plus aisée que celle du tube utilisé par MM. DUPOUY et HAENNY. En outre, la région du tube qui doit être placée dans l'entrefer n'est pas imposée : il en résulte une plus grande facilité de manœuvre.

Pendant les mesures, le tube était protégé par une fourrure isolante de coton.

Je me suis assuré que la température était homogène dans toute la hauteur du liquide étudié, à mieux que 0,05 degré, jusqu'à la température de 80° C.

Il faut pouvoir enlever le tube de l'entrefer et le remettre en place dans la même position. À cette intention, un collier de laiton *G* est scellé vers le milieu du tube. Ce collier peut être bloqué, dans une position invariable, déterminée par des ergots coniques, sur une potence portée par un support à trois vis calantes (voir *photographie 1*). Ce support repose sur trois crapaudines posées sur la culasse de l'électro-aimant. En agissant sur les vis calantes et sur la position des crapaudines, on peut amener dans le champ la région voulue du tube. Il suffit alors de bloquer le support sur la culasse pour avoir la possibilité d'enlever le tube et son collier de l'entrefer, et de le remettre exactement dans la même position.

#### 7. — Stabilité de la baguette dans l'entrefer.

Il est essentiel, pour que les pesées soient possibles, que la baguette n'ait aucun contact avec la paroi du tube. Je vais montrer que, avec les pièces polaires de révolution qui ont été habituellement employées, elle va néces-

sairement se plaquer contre cette paroi si la force magnétique dépasse une certaine valeur. Pour cela, il suffit d'étudier la stabilité de la position d'équilibre du pendule que constitue la baguette suspendue. La boule de mercure, qui est lourde, sera considérée comme point fixe.

Je montrerai en outre comment l'emploi de pièces polaires appropriées permet d'éliminer cette difficulté.

On peut songer à disposer dans l'entrefer soit l'extrémité supérieure, soit l'extrémité inférieure de la baguette. L'étude se fait d'une manière identique dans les deux cas.

Je supposerai que les réglages ont été conduits de manière que, en l'absence du champ, l'axe vertical de la baguette coupe l'axe des pièces polaires au milieu de l'entrefer.

a) *Déplacements dans un plan vertical parallèle aux lignes de force.*

Les méridiennes des surfaces  $H^2 = C\theta$ , normales au vecteur  $\text{grad}(H^2)$ , ont grossièrement la forme représentée en pointillé sur la figure 6 a.

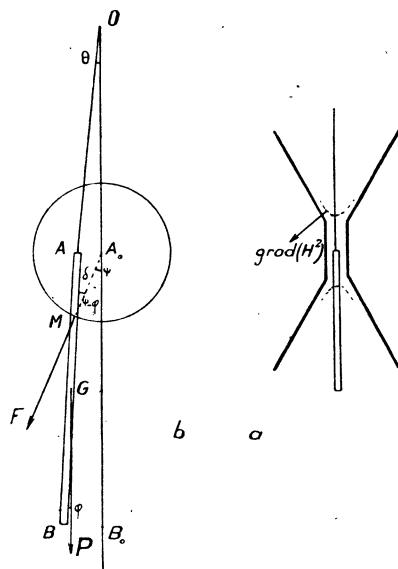


FIG. 6.

Ecartons la baguette, diamagnétique par rapport au milieu, de sa position initiale. Les forces d'origine magnétique tendent à la déplacer vers les champs décroissants, c'est-à-dire concourent avec les forces de pesanteur à assurer sa stabilité. En aucun cas, elle n'ira s'appliquer contre la paroi du tube en se rapprochant de l'une des pièces polaires.

La conclusion serait différente pour un cylindre paramagnétique par rapport au milieu. Tout déplacement de ce cylindre hors de sa position initiale entraîne l'apparition d'une composante horizontale dirigée vers la pièce polaire voisine. Si la force magnétique est assez intense, cette compo-

sante l'emporte sur la force de rappel due à la pesanteur. Ce résultat est classique, et on a parfois lesté les cylindres étudiés, pour assurer leur stabilité.

b) *Déplacements dans un plan vertical perpendiculaire aux lignes de forces.*

Dans un tel plan, les courbes  $H^2 = Cte$  sont sensiblement des cercles. Je raisonnerai, pour simplifier, en supposant que la variation du champ est localisée dans une couronne très étroite, de rayon  $\delta$ , où sera le point d'application de la force  $F$  d'origine magnétique subie par la baguette (fig. 6 b). L'étude de la topographie du champ magnétique (fig. 3) légitime cette hypothèse.

La baguette étant dans sa position initiale  $A_0 B_0$ , amenons-la en  $AB$ .  $F$  sera dirigée, comme le vecteur  $-\text{grad}(H^2)$ , suivant le rayon  $A_0 M$ , et sa composante horizontale tendra à éloigner le système de sa position d'équilibre.

Un calcul simple montre que la position verticale du pendule considéré sera stable, si le rapport de la force magnétique au poids apparent  $P$  de la baguette est inférieure à une valeur limite qui dépend des dimensions géométriques du dispositif.

Dans les conditions de nos mesures, pour  $\delta = 4,5$  cm., cette limite supérieure est voisine de :

$$F/P = 0,34$$

si l'extrémité supérieure de la baguette est dans l'entrefer. Pour des valeurs de  $F$  dépassant cette limite, la baguette ira s'appliquer contre la paroi du tube.

#### APPLICATION NUMÉRIQUE.

Le poids spécifique du quartz est 2,65 grammes-poids par  $\text{cm}^3$ , le volume de la baguette voisin de  $4,5 \text{ cm}^3$ . Si le poids spécifique du liquide étudié est  $d$

$$P = 4,5 (2,65 - d) \text{ grammes-poids.}$$

Le tableau suivant donne la valeur maximum de  $F$  mesurable :

d	0	1	1,25	1,50	1,75	g.-poids/ $\text{cm}^3$
P	11,9	7,4	6,3	5,2	4,05	g.-poids
F	4	2,5	2,1	1,77	1,36	g.-poids

Avec les solutions paramagnétiques les plus concentrées,  $F$  ne pourra pas dépasser 1,3 à 1,5 gramme-poids. Ce sont là des forces couramment réalisées, et on atteint parfois 4 à 5 grammes-poids.

Le raisonnement se conduit de la même manière si c'est la base inférieure de la baguette qui se trouve dans l'entrefer. Cette fois, la limite

supérieure de  $F/P$ , pour des conditions identiques, est de l'ordre de 0,1, d'où les résultats relatifs à la valeur maximum de  $F$  mesurable. :

d	0	1	1,25	1,50	1,75	g.-poids/cm <sup>3</sup>
F	1,2	0,74	0,63	0,52	0,4	g.-poids

La situation est beaucoup plus désavantageuse, et le montage utilisable seulement pour des solutions diamagnétiques ou faiblement paramagnétiques.

#### VÉRIFICATION EXPÉRIMENTALE.

L'expérience, réalisée avec une solution de nitrate de cobalt, confirme les conclusions ci-dessus. La limite supérieure des forces mesurables est de l'ordre de celle que donne le calcul. Il est très caractéristique d'observer, au moyen d'un petit miroir, les déplacements de la baguette perpendiculairement aux lignes de force. Celle-ci étant dans l'axe du tube  $T$ , un aide lance le courant d'alimentation de l'électro-aimant; il s'établit progressivement. Pour une certaine valeur de celui-ci, on voit la baguette se déplacer lentement jusqu'au contact avec le tube.

Si l'axe du système au repos est dans le plan méridien vertical des pièces polaires, le déplacement se fait dans un sens ou dans l'autre, suivant les circonstances fortuites qui entourent la création du champ. On peut entretenir des oscillations par une rupture et un rétablissement rythmés du courant.

Pour éviter cette instabilité de la baguette, on pourrait songer à augmenter sa masse. Cela conduirait à l'emploi d'un cylindre de métal qui ne présenterait pas les mêmes garanties que le quartz, à la fois inaltérable et homogène.

Il est beaucoup plus simple de remplacer les pièces polaires de révolution par des pièces polaires d'un type différent, de manière que, dans un plan perpendiculaire aux lignes de force, et dans la région de gradient maximum, les courbes  $H^2 = Cte$  aient un rayon de courbure très supérieur à  $\delta$ , ou même inversé. J'ai vérifié que les pièces polaires habituellement utilisées pour les mesures de biréfringence magnétique permettaient d'atteindre ce résultat. Mais la force observée, toutes choses égales par ailleurs, est plus faible. Le même but peut être atteint sans diminution importante du champ magnétique avec les pièces polaires que représente la figure 7 : on a abattu à la fraiseuse les zones planes  $abcd$  sur des pièces polaires tronconiques de révolution, d'angle 60 degrés, à facettes de 8 cm. de diamètre. Ces pièces polaires devront être utilisées pour les mesures sur les liquides fortement paramagnétiques.

Notons qu'une solution de ce type est inapplicable pour assurer la stabilité d'une baguette paramagnétique par rapport aux déplacements parallèles aux lignes de force.

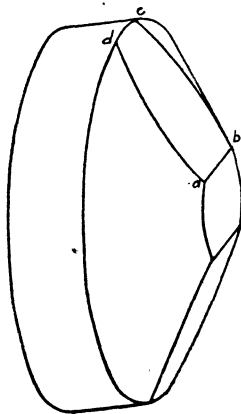


FIG. 7.

### 8. — Montage adopté.

Les pièces polaires qui viennent d'être décrites n'ayant été réalisées que récemment, j'ai fait toutes les mesures dont les résultats sont donnés ici en employant des pièces polaires de révolution. J'ai dû placer l'extrémité supérieure de la baguette dans l'entrefer, comme l'avaient fait MM. DUPOUY et HAENNY. Le fil de suspension traverse la région de gradient maximum la boule de mercure est encore dans une région de champ non négligeable et hétérogène (*fig. 3 et 5*). A la force subie par la baguette s'ajoute celle qui s'exerce sur le dispositif de suspension. Elle est de l'ordre de 20 mg. Il est facile d'en tenir compte en la mesurant avant la mise en place de la baguette. Mais sa valeur relative est si importante qu'une légère variation est toujours à craindre au cours d'une longue série de mesures. Nous avons préféré réduire cette action à une valeur très faible. Pour cela, une plaque d'acier est solidement fixée sous les traverses supportant la balance, au-dessus de l'entrefer. Un fort tube d'acier doux A, dont le diamètre intérieur est 30 mm et le diamètre extérieur 54 mm, est vissé dans cette plaque (*fig. 5*). Il joue le rôle d'écran magnétique, et l'expérience a montré que, dans ces conditions, la boule de mercure et le fil qui la supporte subissent une force de 0,8 mg, à peu près compensé par celle qui s'exerce sur le fil de platine, paramagnétique.

La correction à faire pour tenir compte de l'action sur le dispositif de suspension est égale à 0,1 mg. et s'est montrée invariable.

Les forces n'ayant jamais dépassé 700 mg. pour les mesures citées dans ce travail, la baguette a toujours été sans contact avec le tube.

### 9. — Mesure de la température.

Le thermomètre coudé avec rôdage est gradué de 0 à 120° C., la longueur du degré étant de l'ordre de 3 mm. La lecture est faite au moyen d'une lunette à axe horizontal montée sur un support à crémaillère. La distance de visée est choisie pour que 5 divisions du micromètre-oculaire correspondent à un degré. La lecture se fait aisément au vingtième de degré.

Les indications de ce thermomètre ont été comparées, dans les conditions mêmes de son emploi, à un très bon thermomètre étalon dont les points fondamentaux ont été vérifiés. Pour cela, le thermomètre coudé étant monté normalement sur son tube, le thermomètre étalon est plongé dans ce tube, plein d'eau, les deux réservoirs au contact l'un de l'autre engagés dans une spirale de gros fil de cuivre. Au cours des mesures, la température lue sur le thermomètre coudé est ramenée au thermomètre de contrôle.

### 10. — Le thermostat.

Le courant d'eau circulant dans le manchon du tube *T* est fourni par un réservoir de 15 litres. La circulation est assurée par la pompe centrifuge *P* (fig. 8) entraînée par un moteur électrique. L'eau du thermostat

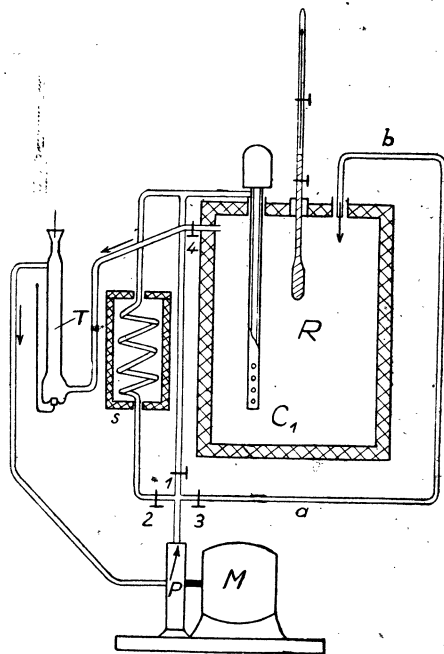


FIG. 8.

va *directement* du réservoir à la partie inférieure du manchon par un tube court calorifugé par deux couches d'amiante, en dehors de l'entrefer, et par une fourrure de coton qui protège aussi le tube *T*, à l'intérieur de l'entrefer.



Dans ces conditions, l'écart de température entre l'eau puisée dans le réservoir et le liquide étudié restait inférieur à 0,1 degré lorsque la température atteignait 60°.

L'eau de circulation revient à la pompe, et ensuite soit directement au réservoir pour les températures élevées, soit par l'intermédiaire du serpentin *s* plongé dans l'eau, lorsque la température de réglage est voisine de celle de la pièce. La dérivation *ab* permet d'amorcer aisément la pompe, de s'assurer que la circulation est bien établie, de prélever de l'eau dans le réservoir pour changer de température.

Le thermomètre régulateur est un thermomètre à mercure à deux contacts, au dixième de degré. Par l'intermédiaire du relais *r* (fig. 9) il

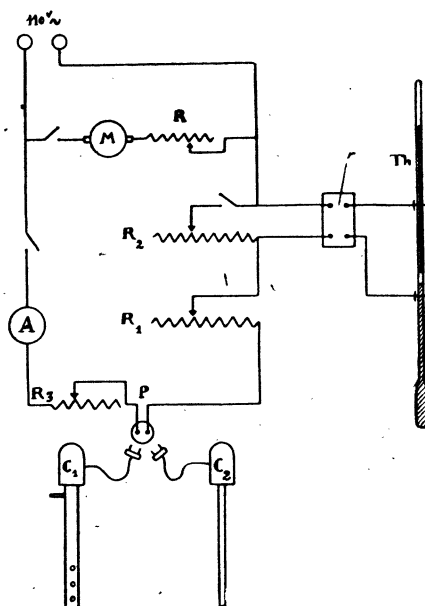


FIG. 9.

met le rhéostat  $R_2$  en service si la température dépasse la valeur de réglage. On peut, jusqu'à 50 degrés environ, maintenir la température constante dans le liquide étudié à 0,05 degré près. Lorsque la température atteint 80°, elle est réglée à 0,1 degré près. Il est essentiel, à chaque température, de réduire la différence des courants de chauffe correspondant aux deux positions du relais, en agissant sur les rhéostats  $R_1$  et  $R_2$ . L'ampèremètre *A* permet de contrôler ces valeurs.

L'étude thermomagnétique était faite par températures décroissantes. On passait rapidement d'une température à la suivante en prélevant de l'eau chaude par la dérivation souple *ab*, aussitôt remplacée par de l'eau froide, sans arrêt de la circulation.

## 11. — Nécessité d'une bonne régulation de la température.

Une mesure de la force magnétique exige la réalisation de l'équilibre de la balance en l'absence du champ, puis après excitation de l'électro-aimant.

Ces deux pesées sont séparées par un temps voisin de une demi-minute environ, temps nécessité par les inversions du courant qui permettent de fixer le cycle d'hystérésis. La différence des poids marqués présents sur le plateau pour chacun de ces équilibres ne représentera la force magnétique que si la poussée d'Archimède n'a pas varié.

En supposant que le liquide se dilate comme l'eau, il est facile de calculer la variation de température qui entraîne une variation de 0,1 mg de la poussée d'Archimède, dans les conditions de nos expériences. On trouve :

au voisinage de	10°	20°	40°	60°	80°
	0°2	0°09	0°05	0°04	0°03

L'étude des solutions est souvent plus défavorable. Par exemple, pour une solution de nitrate de Cérium de titre 0,5807, le calcul donne en moyenne une variation de poussée de 0,1 mg pour une variation de température de 0,02 degré dès la température ordinaire, la dilatation de cette solution étant à peu près linéaire.

Pour éviter toute cause d'erreur due à cette circonstance, j'ai pris la précaution, à chaque mesure, de contrôler, après l'équilibre en présence du champ, la conservation de l'équilibre à champ nul, pour les mêmes poids disposés sur le plateau. Un résultat n'était retenu que si ce contrôle était satisfaisant. Non seulement le risque d'erreur était évité dans la mesure de la force magnétique, mais la balance confirmait les indications du thermomètre à mercure (4).

Ce qui précède montre qu'il y aurait peu d'intérêt à améliorer la mesure de la force en utilisant une micro-balance, ou à obtenir des forces plus importantes par l'emploi d'une baguette de plus grande section et d'un gros électro-aimant.

Il faut auparavant s'assurer d'une meilleure régulation de la température. Si l'on veut obtenir la force à 0,02 mg près, ou employer une baguette de section cinq fois plus grande et de même longueur, il est nécessaire d'obtenir au préalable une régulation à mieux que 0,01 degré au voisinage de 60°, si la dilatation du liquide est celle de l'eau.

L'emploi d'une micro-balance serait cependant indiqué pour la mesure absolue du coefficient d'aimantation de l'eau à la température ordinaire, où la régulation pourrait se faire avec la précision désirable.

4. Nous avons déjà indiqué la nécessité d'éviter tout gradient de température entre le bas et le haut du tube T, et contrôlé que cette condition était remplie à mieux que 0,05 degré près dans les conditions de nos mesures.

## 12. — Étude géométrique de la baguette.

## a) Section de la baguette.

J'ai mesuré les deux côtés de la section en quatre points répartis le long de la baguette, en utilisant un comparateur permettant la lecture à un micron près. On obtient, aux différents niveaux numérotés de 1 à 5 (fig. 10) :

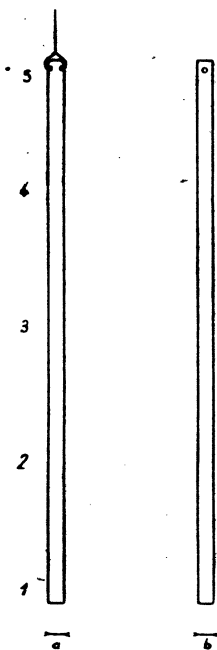


FIG. 10.

niveau :	1	2	3	4	5	
<i>a</i> :	5032	5032	5031	5032	5034	microns
<i>b</i> :	5036	5039,5	5036,5	5038	5037	microns

Chaque résultat est la moyenne de cinq déterminations, dont les valeurs extrêmes diffèrent de un micron, au maximum, de la moyenne.

On notera que la section est constante à une précision nettement supérieure au millième.

Pour le calcul du volume de la baguette, nous avons admis les valeurs suivantes :

$$a = 5032,2 \quad b = 5038,4 \quad S = (a \times b) = 25,349 \text{ mm}^2.$$

En tenant compte de la répartition du champ le long de la baguette, les côtés et la surface de la section droite seront pris respectivement égaux à :

$$a = 5031,7 \quad b = 5037,4 \quad S = 25,346,7 \text{ mm}^2$$

pour le calcul de la force magnétique.

b) *Volume de la baguette.*

La longueur de la baguette est égale à 180,01 mm., à 0,01 mm. près. En tenant compte des trous forés dans la baguette, et du volume de l'étrier, le volume immergé calculé pour 6 mm environ de fil de platine plongeant dans le liquide est :

$$V = 4,568 \text{ cm}^3 \text{ à } 20^\circ \text{ C.}$$

Ce volume peut être déduit de la mesure de la poussée subie par la baguette plongée dans l'eau bidistillée. Pour une température de 19°8, et en admettant que les forces de capillarité agissant sur le fil à sa sortie de l'eau ont une résultante verticale de 2 mg, j'ai obtenu :

$$V = 4,5683 \text{ cm}^3 \quad \text{et} \quad Y = 4,5678 \text{ cm}^3.$$

Les deux mesures ci-dessus sont très éloignées dans le temps, et leur concordance permet d'avoir confiance dans le dispositif expérimental.

Nous adopterons pour le volume immergé, nécessaire pour le calcul des masses spécifiques :

$$V = 4,568 \text{ cm}^3 \text{ à } 20^\circ \text{ C., à 1 ou 2 dix-millièmes près.}$$

c) *Dilatation de la baguette.*

Les tables de constantes donnent pour le coefficient de dilatation linéaire du quartz suivant une direction perpendiculaire à l'axe ternaire :  $14,2 \cdot 10^{-6}$ , et suivant une direction parallèle à l'axe ternaire :  $7,6 \cdot 10^{-6}$ . Le coefficient de dilatation cubique correspondant est égal à  $36 \cdot 10^{-6}$ .

Pour contrôler ces valeurs, j'ai étudié la variation de la poussée subie par la baguette plongeant dans l'eau pure, bien purgée d'air, lorsque la température varie. La masse spécifique de l'eau à différentes températures étant bien connue, il est facile d'obtenir le volume de la baguette, et le coefficient de dilatation cubique du quartz. Cette mesure donne  $35 \cdot 10^{-6}$  pour le coefficient de dilatation cubique, en excellent accord avec la valeur citée plus haut, si l'on songe que la variation du volume observée entre 15 et 65 degrés est voisine de 8 mm<sup>3</sup>, soit 2 pour mille en valeur relative.

Il n'est pas nécessaire d'insister sur les précautions minutieuses prises pour obtenir une baguette bien propre. Une baguette imparfaitement nettoyée retient des bulles d'air susceptibles de fausser la mesure, particulièrement en ce qui concerne la détermination de la masse spécifique. Les résultats de l'étude de la dilatation qui viennent d'être donnés montrent que les précautions prises ont atteint leur but.

### 13. — Reproductibilité du champ magnétique.

Pour une intensité de 20 Ampères, dans les conditions de nos mesures, il y a un début de saturation des pièces polaires. Pour une variation relative d'intensité  $\frac{\Delta I}{I}$ , la variation correspondante de la force était :  $\frac{\Delta f}{f} = 0,25 \frac{\Delta I}{I}$

Le courant étant contrôlé pour que  $\frac{\Delta I}{I}$  reste inférieur à 2 dix-millièmes, la force est reproductible à 0,5 dix-millièmes près, soit pour une force de 500 mg,  $\frac{\Delta f}{f} \leq 1/40$  mg.

La mesure n'était faite qu'après une série d'inversions du courant, en atteignant chaque fois la valeur normale de son intensité, puis en le ramenant progressivement à zéro.

Nous avons déjà dit que les noyaux de l'électro-aimant étaient refroidis par un courant d'eau. Comme le tarage du champ était fait avant et après chaque série de mesures, dans la même journée, et que la température de l'eau d'alimentation ne variait guère dans cet intervalle, la température des noyaux polaires pouvait être considérée comme constante.

Il était nécessaire de désaimanter l'électro-aimant après la mesure en présence du champ. Pour cela, on réalisait une suite de cycles d'hystérésis, d'abord par inversions successives, le courant maximum atteint dans chaque opération allant en décroissant, puis, pour les courants inférieurs à 1 Ampère, grâce à une série d'inversions pendant que le groupe convertisseur, dont le moteur asynchrone n'était plus alimenté, ralentissait pour s'arrêter. L'expérience a montré que l'équilibre réalisé avant tout passage du courant se retrouvait après la mesure de la force magnétique, à moins de 0,1 mg près. Ce contrôle, pour d'autres raisons que j'indiquerai plus loin, était fait à chaque mesure.

### 14. — Action du champ magnétique sur le dispositif de suspension.

J'ai vérifié que aucune partie du dispositif de suspension de la baguette ne contenait d'impuretés ferro-magnétiques : le fil de cuivre émaillé, la sphère pleine de mercure, le crochet de laiton sont diamagnétiques.

Dans les conditions de nos mesures, comme je l'ai déjà précisé, une compensation partielle entre l'action sur la partie diamagnétique et le fil de platine paramagnétique reliant la baguette à la sphère de mercure, ramenait à 0,1 mg la force magnétique agissant sur le dispositif de suspension de la balance. Cette action, mesurée à plusieurs reprises, est restée constante. Il suffit d'ajouter 0,1 mg à la force mesurée, dans le cas d'une baguette diamagnétique par rapport au milieu, pour obtenir la force agissant sur la baguette seule.

La surface libre du liquide dans le tube restait toujours à l'intérieur de la région de champ homogène.

### 15. — Influence des forces de capillarité.

Le fil de platine, s'il est bien mouillé par le liquide, subit, à son entrée dans celui-ci, une force égale à :

$$f = 2 \pi r A \text{ mg. poids.}$$

$r$  : rayon du fil en cm.

$A$  : tension superficielle du liquide (mg. poids/cm.).

On sait que la constante capillaire n'est pas affectée de façon sensible par le champ magnétique (88, p. 483). Par suite, cette force n'intervient pas dans la mesure de la susceptibilité, car elle agit dans les pesées faites avant et après l'établissement du champ dans l'entrefer.

En ce qui concerne le calcul de la masse spécifique, si on admet pour  $A$  les valeurs relatives à l'eau, on obtient :

à la température de 20° C.  $f = 2,2$  mg. poids;

à la température de 60° C.  $f = 2$  mg. poids.

Cette correction porte sur une poussée supérieure à 4500 mg poids. Il est donc très suffisant de la prendre égale à 2 mg. poids. La présence de sels dissous modifie  $A$ , mais l'erreur ainsi introduite ne dépasse pas 1 à 2 dix-millièmes.

### 16. — Influence de l'orientation de la baguette.

J'ai contrôlé que la force subie est totalement indépendante d'une rotation de la baguette autour d'un axe vertical. Dans les mesures, la baguette était disposée de manière à ce que le plan de l'étrier  $E$  (fig. 5) soit parallèle aux lignes de force, afin de s'assurer qu'il restait symétriquement disposé par rapport au tube.

## § 4 : ÉTUDE THERMOMAGNÉTIQUE D'UNE SOLUTION.

### 17. — Marche générale.

L'étude thermomagnétique d'une solution était faite dans une même journée. Le travail effectué est le suivant :

a) La baguette et le tube, qui avaient été rincés après la mesure précédente, sont soigneusement nettoyés et séchés à nouveau. L'ensemble est mis en place dans l'entrefer. On laisse s'établir l'équilibre de température. L'eau circule dans les bobines de l'électro-aimant depuis plusieurs heures. La pression atmosphérique, la température dans l'entrefer et dans la cage de la balance sont notées pour effectuer les corrections de poussée de l'air.

b) La baguette étant dans l'air, on détermine les valeurs des masses marquées réalisant l'équilibre de la balance lorsque le champ n'est pas établi dans l'entrefer, et après excitation de l'électro-aimant. Ces éléments permettront l'évaluation de la poussée subie dans le liquide, et le tarage du champ.

c) On retire le tube de l'entrefer, on le remplit avec le liquide à étudier, toujours jusqu'au même niveau, et le tout est placé entre les pièces polaires. Une dérivation de l'eau alimentant l'électro-aimant circule dans l'enveloppe du tube. L'équilibre de la balance est réalisé avec et sans champ.

d) Les liaisons sont établies avec le thermostat, dont l'eau a déjà atteint la température maximum désirée grâce à la résistance chauffante auxiliaire  $C_2$  (fig. 9). La circulation est établie. Quand la température d'équilibre est obtenue, les mesures sont effectuées.

e) On prélève de l'eau chaude dans le thermostat, on la remplace aussitôt par de l'eau froide jusqu'à ce que soit atteinte la température que l'on désire. On attend que la température soit stabilisée pour effectuer les mesures.

Par températures décroissantes, tout l'intervalle étudié est couvert. On termine en reproduisant la mesure avec circulation d'eau froide dans l'enveloppe du tube.

f) Le liquide est remis dans son flacon d'origine, le tube et la baguette soigneusement rincés, séchés, et on contrôle aussitôt le tarage du champ magnétique fait initialement.

L'ensemble des opérations précédentes dure environ 7 à 8 heures.

### 18. — Conduite d'une mesure.

En tenant compte des remarques faites, une mesure comprend trois pesées, réalisées respectivement avant et après l'établissement du champ magnétique, puis après désaimantation de l'électro-aimant<sup>(5)</sup>.

Une mesure n'est considérée comme satisfaisante que si la première et la troisième pesée concordent. Elle est faite à trois reprises pour chaque température : une première fois pour déterminer les ordres de grandeur; une deuxième et une troisième fois avec soin, mais sans tâtonnements. La température est notée à chaque équilibre.

La répétition de la mesure sans champ est essentielle et conduit bien souvent à éliminer des résultats que l'on aurait cru corrects. La balance permet efficacement de contrôler les indications du thermomètre.

---

5. La mesure est faite pour les deux sens du courant, à titre de contrôle.

EXEMPLE D'UNE MESURE.

$t$	Champ nul	1 <sup>er</sup> sens du courant	2 <sup>e</sup> sens du courant
39°9	34,0455	33,6607	33,6606
»			
»			
»	34,0455		
39°9	34,0455 g.	33,66065 g.	
	$f = 384,85$ mg. poids		

19.— Analyse des résultats d'une étude thermomagnétique.— Variation du titre.

Le graphique qui représente le résultat des mesures de masses spécifiques aux différentes températures permet de voir que les valeurs obtenues par températures décroissantes se placent sur une courbe très régulière, les écarts n'excédant pas 1 ou 2 dix-millièmes en valeur relative.

Au contraire, la masse spécifique obtenue dans la première mesure se place légèrement en dessous.

La figure 11 montre l'exemple d'une solution de nitrate de Cérium.

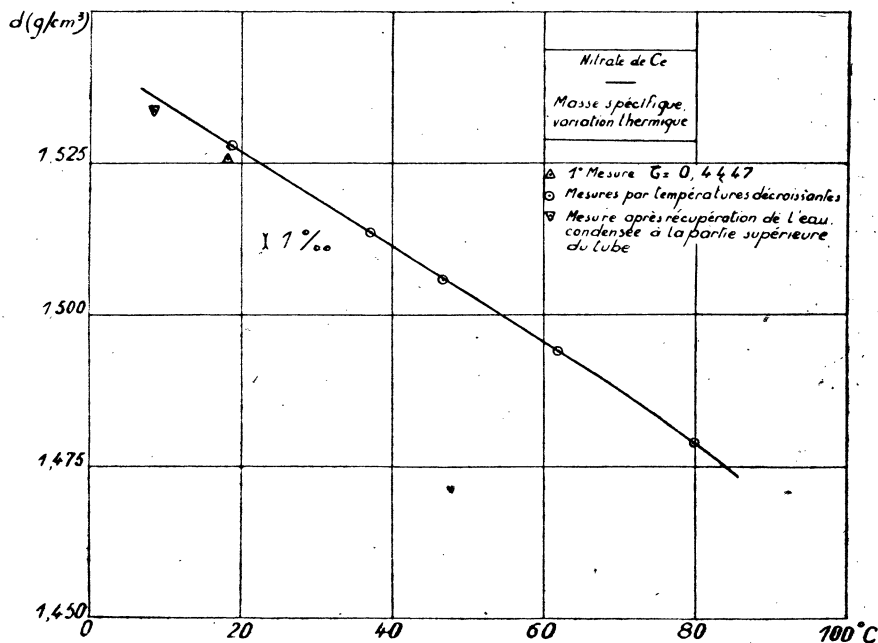


FIG. 11.



L'écart observé est supérieur aux erreurs d'expérience. Il ne peut être interprété par la présence de bulles d'air collées initialement à la baguette, et éliminées après chauffage.

Nous admettrons que lorsque le liquide a été porté à la température de 60°, un peu de vapeur d'eau s'est formée, un peu d'eau liquide condensée sur la partie supérieure du tube, au-dessus du manchon, d'où une augmentation du titre de la solution. Cette interprétation est confirmée par le fait que les résultats relatifs à la susceptibilité présentent la même particularité.

La vapeur d'eau qui se forme au-dessus du liquide à 60° est sursaturée aux températures plus faibles. Mais sa condensation se fait seulement dans la région supérieure, au-dessus du manchon, région plus froide, et la quantité déposée est trop faible pour couler et rejoindre le liquide (6).

J'ai admis que le titre variait à l'occasion de la mesure pour la température la plus élevée, puis restait stationnaire. Cette variation se déduit de la comparaison des deux valeurs de la masse spécifique obtenues à la température ordinaire. L'expérience a montré que le calcul conduit alors à la même valeur du coefficient d'aimantation du sel dissous avant et après l'étude thermomagnétique, résultat qui confirme la validité de notre hypothèse.

Si les mesures étaient faites par températures croissantes, la variation de titre serait progressive, et toute correction rendue difficile.

Cette variation de titre limite les possibilités de la méthode dans l'étude des solutions à solvant volatil. J'ai évité de dépasser 60 degrés. Il est possible, cependant, d'augmenter l'intervalle de température utile (7).

Pour les corps purs, l'évaporation est moins grave. Elle entraîne seulement une légère perte de substance. Rappelons que c'est par cette méthode que H. BIZETTE a pu étudier la susceptibilité magnétique de l'oxyde azotique à — 161,4 degrés absolus [28].

#### 20. — Mesures effectuées sur l'eau.

J'ai, à plusieurs reprises, effectué la mesure précédente sur l'eau afin de contrôler certaines hypothèses. J'ai déjà indiqué qu'on peut ainsi retrouver une valeur correcte du coefficient de dilatation du quartz.

Je me bornerai à signaler ici que, si on admet que le coefficient d'aimantation du quartz est indépendant de la température (8), la variation de la

6. On récupère cette eau lorsqu'on vide le tube, comme le montre la répétition de la mesure à la température ordinaire, après vidange et remplissage (point  $\gamma$  fig. 10). La quantité de vapeur d'eau qui s'échappe par l'ouverture ménagée pour le passage du fil est négligeable si on ne dépasse pas 60 degrés.

7. Pour les températures supérieures à 60°, on pourrait éviter l'évaporation en recouvrant le liquide étudié d'une mince couche d'huile de paraffine, par exemple. Pour écarter tout danger d'altération des solutions qui m'avaient été confiées, je n'ai pas utilisé cette possibilité.

8. Voir en particulier [32].

force magnétique observée au laboratoire, entre 15 et 60 degrés, correspond à un coefficient thermique pour le diamagnétisme de l'eau :

$$\alpha = \frac{\chi_t - \chi_{20}}{\chi_{20}(t - 20)} = 0,00012$$

Cette valeur est identique, à la précision des expériences, à celles qui ont été récemment obtenues<sup>(9)</sup>. Le dispositif expérimental n'est pas destiné à une telle étude, et le but de cette expérience était de servir d'épreuve pour l'installation réalisée.

## 21. — Conclusion.

L'étude précédente permet de mettre en évidence les avantages et les limites de la méthode de mesure décrite.

### a) *Précision des mesures.*

La définition géométrique rigoureuse des dimensions de la baguette, et la sécurité de la mesure des forces au moyen d'une balance, permettent son emploi pour des mesures absolues de précision.

Nous avons déjà dit que, dans les conditions de nos mesures, les forces étaient au minimum de 130 mg, et pouvaient atteindre plusieurs grammes. Elles sont connues à 0,2 mg près. Le tarage du champ se fait aisément au millième. On peut ainsi connaître la susceptibilité du liquide à 1 millième près en moyenne, à 2 ou 3 millièmes près dans les cas les plus défavorables.

### b) *Commodité de la méthode.*

La détermination de la poussée d'Archimède permet d'atteindre la masse spécifique au moment même de la mesure magnétique. La méthode présente ainsi le grand avantage de donner à la fois la susceptibilité magnétique et le coefficient d'aimantation. Elle permet de s'assurer des variations éventuelles du titre.

Les manipulations sont simples : elles se réduisent à deux pesées.

### c) *Limites de la méthode.*

La nécessité d'une ouverture à la partie supérieure du tube limite l'intervalle de température abordable dans l'étude des solutions à solvant volatil.

9. D'après PICARD et JÖHNER (C. R. 191, 1930, p. 584)  $\alpha = 0,00013$ . Voir également [116], [10], [34].

## CHAPITRE II

### MESURE DES ROTATIONS MAGNÉTIQUES

---

Pour étudier la variation thermique de la rotation magnétique des liquides, j'ai réalisé au laboratoire une installation polarimétrique que je vais décrire sommairement. Je donnerai quelques indications sur certaines précautions indispensables pour assurer la correction des résultats.

#### 22. — L'électro-aimant.

Les mesures de rotations magnétiques ont été faites en utilisant un électro-aimant dont les noyaux ont un diamètre de 110 mm. Une circulation d'eau assure leur refroidissement. Ils sont percés d'un canal axial de 14 mm de diamètre. Les pièces polaires, tronconiques, à facettes de 16 mm, sont percées d'un trou de 8 mm, réduit à 5 mm par un diaphragme de laiton noirci. Dans ces conditions, le faisceau ne touche pas les parois de la cuve polarimétrique.

Le courant d'alimentation normal est de 12 Ampères sous 80 Volts, mais l'enroulement supporte une intensité de 14 Ampères qui nous a été utile pour les mesures sur les liquides absorbants, exigeant une cuve courte.

Le groupe d'alimentation est le même que celui de l'électro-aimant utilisé pour les mesures magnétiques. Le rhéostat  $R_1$  (*fig. 2*) permet de réduire convenablement l'excitation de la génératrice.

Le contrôle du courant est assuré par l'ampèremètre à échelle dilatée déjà décrit, toujours utilisé au maximum de sensibilité.

#### 23. — Montage optique.

La rotation magnétique du plan de polarisation est mesurée par la méthode classique utilisant un polariseur à champ normal et un analyseur à pénombre. Le cercle analyseur comprend : un prisme de Lippich, réglé pour obtenir une ligne de séparation des plages très fine, un Glazebrook, un viseur permettant de voir les plages sous un angle de un degré environ [37]. L'angle de pénombre est réglable. La graduation du cercle est en quarts de degré et la lecture est faite au moyen d'une loupe sur deux verniers au vingt-cinquième, diamétralement opposés.

Un monochromateur à déviation constante permet d'isoler les radiations monochromatiques d'une lampe à vapeur de mercure.

Un socle en ciment supporte l'électro-aimant et l'appareillage optique. Grâce à la stabilité de l'ensemble, le réglage du faisceau se conserve indéfiniment. Une légère retouche est à faire sur l'analyseur lorsqu'on change de cuve, leurs glaces de fermeture n'étant pas rigoureusement parallèles.

Je n'insiste pas sur les précautions à prendre lors des mesures. Elles ont été déjà signalées par de nombreux auteurs<sup>(10)</sup>. Indiquons seulement que, lorsque la rotation double à mesurer dépasse 20 degrés, l'extinction des plages devient moins bonne après la création du champ magnétique. Cet effet est dû à la présence de lumière parasite de longueur d'onde différente de celle pour laquelle est réglé le monochromateur. Elle n'est pas éteinte en même temps que la radiation principale lorsque l'électro-aimant est excité, et peut n'être plus négligeable au voisinage de l'extinction. Lorsque cela était nécessaire, un monochromateur à déviation constante avec prisme de sulfure de carbone était monté en avant du monochromateur normal. Dans ces conditions, les extinctions restent bonnes, même pour une rotation doublée de 50 degrés pour la radiation verte et de 90 degrés pour la radiation indigo du mercure.

#### 24. — Les sources de lumière.

La source de lumière est une lampe à vapeur de mercure, soit une lampe à grande brillance Bruhat-Gallois, soit une lampe Philora H-P-300. Cette dernière a une brillance particulièrement élevée, mais les raies qu'elle donne sont moins fines, et le fond continu n'est pas négligeable. Nous nous sommes assurés que le déplacement du centre de gravité optique de ces raies n'était pas suffisant pour altérer les résultats.

Pour cela, une même rotation était mesurée en substituant les deux lampes. En utilisant une cuve pleine de sulfure de carbone, la rotation double était de l'ordre de 50 degrés pour la raie verte, 90 degrés pour la raie indigo.

La rotation obtenue est un peu plus faible pour la lampe Philora. Le centre de gravité optique de la raie fournie par cette lampe correspond à une *radiation légèrement déplacée vers le rouge*.

Par exemple, pour la raie 5461 Å, la différence des doubles rotations est de 0,03 degré, ce qui correspond à un déplacement du centre de gravité optique de 1,4 Å. L'erreur qui en résulte pour la mesure absolue d'une rotation est de 0,5 à 0,6 millièmes, suivant la dispersion de rotation.

10. Voir en particulier : G. BRUHAT, *Traité de Polarimétrie* (2) et CHAUMONT, Thèse (37). En ce qui concerne plus spécialement l'étude de la variation de l'effet Faraday avec la température, on consultera les publications de H. OLLIVIER.

Mais l'erreur devient tout à fait négligeable si on se borne à une *mesure relative*, en tarant le champ magnétique avec la même lampe, pour la même radiation (11).

La lampe Philora, alimentée dans des conditions constantes, est une source commode pour les mesures relatives de rotations magnétiques. Sa très grande brillance permet bien souvent d'obtenir des pointés plus précis qu'une lampe moins poussée. La lampe type Bruhat-Gallois doit lui être préférée pour des mesures absolues dont la précision atteint le millième.

## 25. — Les cuves polarimétriques.

Ce sont des cuves en Pyrex, modèle Lainé [65]. Elles mettent à l'abri de toute évaporation et de tout suintement de liquide, toujours à craindre avec des cuves à glaces appliquées. La cuve elle-même est soudée à l'intérieur d'une enveloppe où circule l'eau permettant de fixer la température à la valeur que l'on désire.

J'ai utilisé plus particulièrement :

a) Pour les liquides transparents, une cuve de longueur utile de 110 mm., exigeant un entrefer de 126 mm. L'enveloppe est plus longue que la cuve pour assurer une homogénéité de température suffisante au voisinage des glaces. La différence de potentiel magnétique utile obtenue en utilisant cette cuve correspond à une rotation double de 14,70 degrés pour l'eau, la raie verte du mercure et un courant de 12 Ampères;

b) Pour les liquides colorés, une cuve de longueur utile 40 mm exigeant un entrefer de 60 mm (*fig. 12*) la rotation double est égale, pour l'eau et la raie verte du mercure, à 12 degrés si l'intensité du courant d'alimentation est portée à 14 Ampères.

Les glaces extrêmes fermant ces cuves forment un angle qui est de l'ordre de 15 à 20 minutes. Loin d'être gênant, cet angle permet d'éliminer

11. Soient  $\rho$  et  $\rho_0$  les rotations observées respectivement pour le liquide étudié et le liquide étalon,  $\Lambda$  et  $\Lambda_0$  les constantes de Verdet pour la radiation non déplacée.

En posant :  $\Lambda = \Lambda_0 \frac{\rho}{\rho_0}$ , l'erreur *systématique* commise sur  $\Lambda$  du fait que  $\rho_0$  et  $\rho$  correspondent à la longueur d'onde  $\lambda + \Delta\lambda$  est :

$$\frac{\Delta\Lambda}{\Lambda} = \frac{\Delta\rho}{\rho} - \frac{\Delta\rho_0}{\rho_0}$$

Pour un cas particulièrement défavorable (eau et sulfure de carbone) on obtient :

$$\frac{\Delta\Lambda}{\Lambda} = -0,5 \cdot 10^{-4} \text{ pour } \Delta\lambda = 1,4 \text{ \AA}$$

Signalons le cas des solutions dans l'eau d'un sel paramagnétique, tel que le nitrate de cérium, qui donnent une rotation voisine de zéro. La dispersion mesurée par  $\frac{1}{\rho} \frac{d\rho}{d\lambda}$  peut alors atteindre des valeurs considérables, et la compensation signalée n'a plus lieu. Mais la rotation mesurée est faible, et l'erreur reste négligeable.

Par exemple, pour la solution de titre 0,2248, et la température de 66°2, on a :

$$\begin{array}{ll} \lambda = 5461 \text{ \AA} & 2\rho = +0,22 \text{ degrés} \\ \lambda = 4358 \text{ \AA} & 2\rho = -3,08 \text{ degrés} \end{array}$$

les faisceaux plusieurs fois réfléchis qui nuiraient aux mesures. H. OLLIVIER [82] a déjà signalé la gêne qui résulte de la présence de ces faisceaux, et montré la possibilité de l'éviter en utilisant des glaces de fermeture légèrement prismatiques.

J'ai vérifié que la trempe des glaces de fermeture était assez faible pour ne pas être gênante : l'ellipticité de la lumière transmise ne dépassait pas quelques centièmes de degrés.

Avec la raie verte du mercure, nous avons pu faire couramment des mesures avec un angle de pénombre de 0,8 degré, sans que les extinctions cessent d'être excellentes. Dans ces conditions, les pointés se font à moins de 0,01 degré. Dans l'indigo, l'angle de pénombre était de 3 à 4 degrés.

#### 26. — Le support de la cuve.

Afin de pouvoir enlever la cuve de l'entrefer, et la remettre exactement en place, elle était montée comme le représente la figure 12<sup>(12)</sup>. Un enroulement de fil de cuivre *E* de 0,6 mm de diamètre, est réalisé de part et d'autre de la tubulure centrale. Les spires sont soigneusement soudées entre elles, puis sur un *V* de laiton porté par la partie supérieure de la tige d'un support à trois vis calantes. Cette partie est amovible et il est possible de la remettre exactement en place grâce au logement conique *c* et à la goupille conique dont on aperçoit le logement en *g*. Le support à trois vis calantes est bloqué sur une platine de laiton portée par la culasse de l'électro-aimant et réglable en position au moyen de trois vis latérales. Il est possible d'amener l'axe de la cuve à coïncider avec l'axe du faisceau. La cuve peut être enlevée de l'entrefer et remise exactement à sa place.

#### 27. — Reproductibilité de la différence de potentiel magnétique.

Je me suis assuré, au cours de nombreuses mesures préliminaires, qu'il était possible de reproduire une rotation avec une précision supérieure au millième : la sensibilité de l'ampèremètre de contrôle, sa fidélité<sup>(13)</sup>, la rigidité du support de la cuve se sont révélés suffisantes pour atteindre ce résultat.

Indiquons ici qu'il y a variation de la différence de potentiel magnétique entre les glaces de fermeture du fait de la dilatation de la cuve. Cette variation est d'autant plus sensible que les glaces se trouvent au voisinage des pièces polaires, où le champ est plus intense qu'au milieu de l'entrefer, lorsque celui-ci est grand.

12. Voir aussi la photographie hors-texte.

13. Les caractéristiques de cet appareil ont été précisées à l'occasion des mesures magnétiques.

Au cours de mesures préliminaires, j'ai étudié la topographie du champ suivant l'axe des pièces polaires<sup>(14)</sup>, et calculé que, pour la cuve la plus longue, l'augmentation de la différence de potentiel magnétique est de 0,5 millième pour une élévation de température de 100°. Quoique cette correction soit faible, j'en ai tenu compte. Pour des cuves plus courtes, et des entrefers étroits, elle est tout à fait négligeable.

### 28. — Régulation de la température.

Elle est assurée par le thermostat déjà décrit (*fig. 7 et 8*). L'eau du réservoir va directement, par un tube court et calorifugé, à la tubulure inférieure de la cuve polarimétrique. A sa sortie de la tubulure supérieure, elle pénètre dans le manchon de laiton *M* qui entoure la cheminée centrale (*fig. 12*). Puis elle va à la pompe.

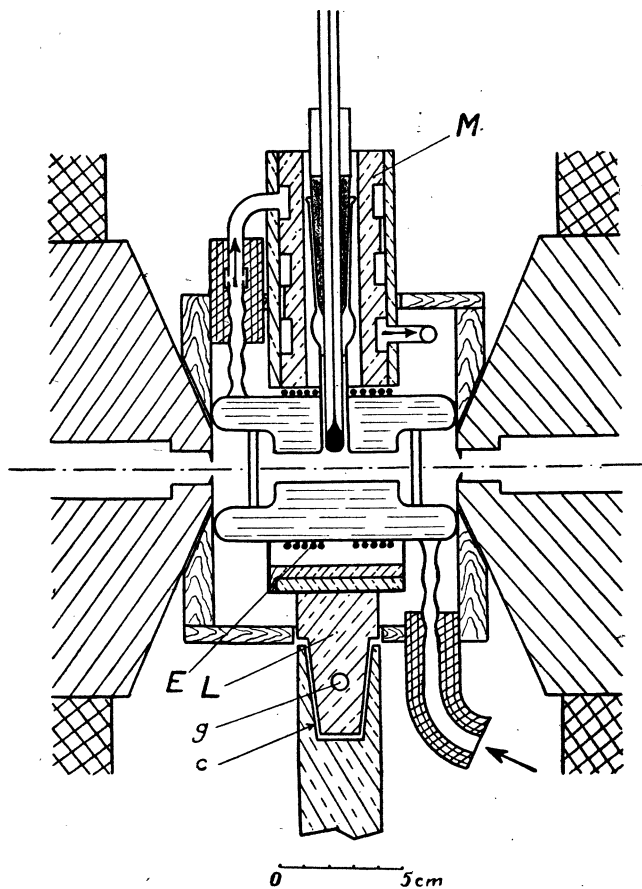


FIG. 12.

Pour calorifuger la cuve elle-même, elle est placée dans une boîte construite en deux parties se raccordant dans le plan de la figure 12. Les deux

14. Elle a été obtenue en déplaçant dans l'entrefer un galet de verre dont la position était repérée par un dispositif convenable, et en mesurant la rotation magnétique qu'il imprimait au plan de polarisation de la lumière.

faces perpendiculaires à l'axe de la cuve sont épaisses et percées d'une ouverture dont les bords s'appliquent sur les pièces polaires. La tige du support et le tuyau d'amenée traversent la face inférieure; la tubulure supérieure et le manchon de laiton, la face supérieure. La partie supérieure du manchon est protégée par une fourrure de coton.

Lorsque les mesures se font à une température plus basse que celle de la pièce, il est nécessaire de faire circuler autour des glaces un courant d'air sec, fourni par une soufflerie débitant dans une colonne de ponce sulfurique, et amené aux deux extrémités du canal ménagé dans les noyaux polaires de l'électro-aimant.

#### 29. — Mesure de la température dans la cuve.

La température est mesurée au moyen d'un thermomètre au dixième de degré, à fin réservoir, logé aussi près que possible de la région que traverse le faisceau. Il est commode d'utiliser un thermomètre couvrant l'intervalle 0 — 100°, pour éviter toute manipulation au cours de l'étude d'un liquide.

Pendant les premiers essais, alors que je n'avais pas mis en place le manchon de laiton, j'avais constaté qu'il semblait exister, entre l'eau du réservoir et le liquide de la cuve, une différence de température de l'ordre de 0,8 degré<sup>(15)</sup>, au voisinage de 70°, qui variait de 0,2 degré en plus ou en moins suivant la position du niveau du liquide dans la cuve<sup>(16)</sup>.

Pour m'assurer de la réalité de cet écart, j'ai fait construire le tube représenté par la figure 13. Le thermomètre servant à la mesure de la

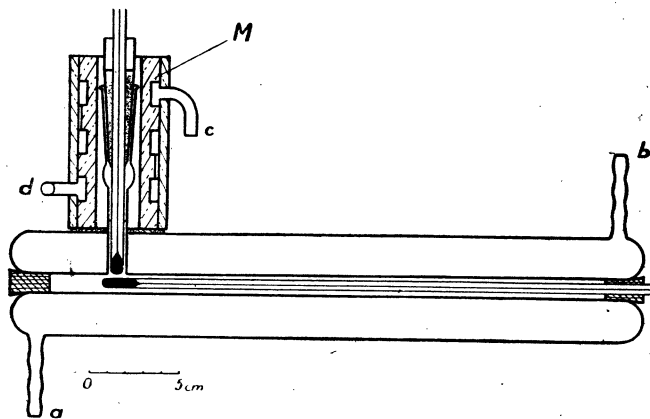


FIG. 13.

15. Compte tenu éventuellement de la correction de colonne émergente.

16. Cette différence est minimum lorsque le liquide s'élève de 4 ou 5 mm. au-dessus du réservoir, et croît si le liquide pénètre dans la région où la cheminée centrale est hors de la gaine de circulation. Ce fait ne peut s'expliquer par une variation de colonne émergente. Le liquide situé dans la cheminée est plus froid que dans l'axe de la cuve et les courants de convection contribuent à abaisser la température au voisinage du réservoir du thermomètre, qui est pourtant tout à fait engagé à l'intérieur de la gaine.



température du liquide contenu dans la cuve est disposé exactement dans les mêmes conditions que pendant une mesure réelle. Dans l'axe du tube est logé le thermomètre étalon qui avait servi au contrôle du thermomètre coudé, les réservoirs étant disposés comme l'indique la figure. Les canalisations d'amenée de l'eau du thermostat sont les mêmes qu'au cours des mesures.

Lorsque le manchon de laiton n'est pas en place, on observe que le thermomètre étalon indique dans l'axe du tube une température qui diffère de celle du thermostat de 0,15 degré au maximum vers 70 degrés, comme au cours des mesures magnétiques. C'est la température correcte du liquide traversé par le faisceau.

Au contraire, le thermomètre logé dans la cheminée verticale présente l'écart déjà signalé.

Si on met en place le manchon de laiton M, et que l'on réunisse *bc* par un tube de caoutchouc, le thermomètre étalon et le thermomètre vertical indiquent la même température.

L'étude ci-dessus montre l'erreur importante que l'on risque de commettre dans l'évaluation de la température sur l'axe d'une cuve polarimétrique au moyen d'un thermomètre logé dans une cheminée verticale, et dont le réservoir ne s'engage pas dans la région que traverse le faisceau. Nous espérons avoir déterminé cette température à 0,1 degré près.

### 30. — Les variations de titre.

Dans le cas d'une cuve polarimétrique fermée, il est possible d'éliminer totalement toute variation du titre de la solution en expérience.

Au cours des premières mesures, sans le manchon de laiton, j'avais constaté une rotation différente avant et après une étude de variation thermique, différence aussitôt expliquée par une augmentation du titre de la solution. L'étanchéité imparfaite de la fermeture de la cuve, la condensation de vapeur d'eau dans les régions plus froides de la cheminée verticale, en sont les causes.

Pour assurer l'étanchéité, le thermomètre est engagé dans l'axe de la partie mâle d'un rodage normalisé en Pyrex, et l'intervalle soigneusement rempli d'un ciment insoluble (ciment dentaire). La cheminée verticale est munie du rodage femelle correspondant.

La mise en place du manchon de laiton supprime les régions froides dans l'enceinte contenant la solution.

Les deux précautions sont également indispensables. Une légère fissure dans le ciment, où l'absence du manchon, suffit à provoquer un écart de la rotation magnétique mesurée avant et après l'étude de la variation thermique. Toute différence disparaît si les précautions indiquées sont prises.

## 31. — Étude préliminaire : variation thermique de la Constante de Verdet de l'eau.

L'étude de cette variation ne paraît pas avoir été faite depuis le travail ancien de RODGER et WATSON [91]. Je crois utile de donner le résultat des mesures précises que j'ai exécutées au laboratoire pour la raie verte du mercure.

On peut les résumer en disant que, entre 0 et 100 degrés, le pouvoir rotatoire magnétique spécifique de l'eau est bien représenté par une fonction linéaire de la température :

$$[\Lambda]_t = \frac{\Lambda_t}{d} = [\Lambda]_{20^\circ} \{ 1 + 0,000085 (t - 20) \}$$

Les températures extrêmes des mesures sont 4° et 94°. Les points expérimentaux présentent des écarts relatifs maxima de 0,5 millième par rapport à la droite représentant la relation proposée (fig. 14).

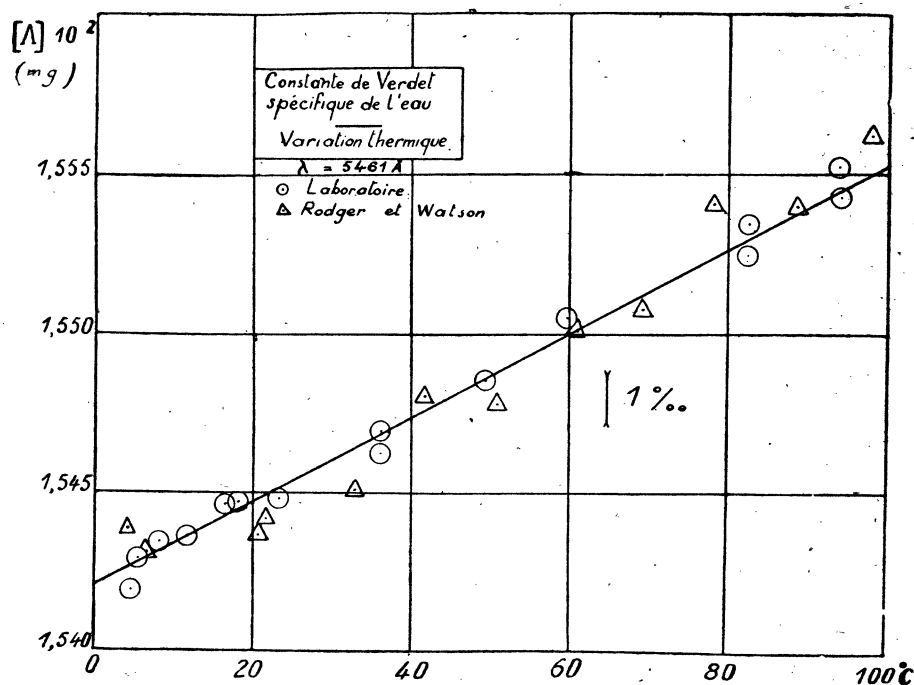


FIG. 14.

RODGER et WATSON donnent dans leur mémoire un tableau détaillé des rotations mesurées pour la raie jaune du sodium. En admettant, comme je l'ai vérifié, que la dispersion est indépendante de la température il est facile de voir que leurs résultats sont en accord avec ceux que j'ai obtenus, à la

précision des expériences. Sur la figure 14, les points entourés d'un triangle correspondent aux mesures de RODGER et WATSON ramenées à la raie verte du mercure <sup>(17)</sup>.

#### DISPERSION DE ROTATION MAGNÉTIQUE DE L'EAU.

J'ai vérifié qu'elle était indépendante de la température. La valeur moyenne de nombreuses mesures qui présentent un écart relatif inférieur au millième sont :

$$\frac{\Lambda (5780)}{\Lambda (5461)} = 0,886 \pm 0,0005 \qquad \frac{\Lambda (4358)}{\Lambda (5461)} = 1,646, \pm 0,001$$

Ces résultats sont en excellent accord avec ceux obtenus par les auteurs qui ont étudié cette dispersion. Citons les mesures récentes et très soignées, effectuées par M. de MALLEMANN et ses collaborateurs [75] :

$$0,885 \pm 0,0005 \qquad 1,647, \pm 0,0005.$$

#### 32. — Marche des mesures pour l'étude d'une solution.

La rotation magnétique donnée par les glaces de fermeture de la cuve est déterminée une fois pour toutes pour chaque radiation.

On contrôle, avant chaque série de mesures, la valeur de la rotation donnée par la cuve pleine d'eau bidistillée, à la température ordinaire, et pour chaque radiation.

La cuve est soigneusement étuvée, puis remplie avec la solution à étudier de manière que le niveau du liquide dépasse d'environ 30 mm la partie supérieure du réservoir du thermomètre. Le manchon de laiton, les tubes d'amenée de l'eau de circulation, la boîte, sont mis en place.

La rotation est mesurée à la température ordinaire, pour la raie verte du mercure, et, si le liquide est transparent pour ces radiations, pour l'indigo et le jaune. Chaque pointé est exécuté au moins trois fois pour les deux positions de l'analyseur à 180 degrés l'une de l'autre, et les deux sens du courant.

La circulation d'eau chaude est établie après la mesure précédente. On peut observer, au moyen d'une loupe substituée à l'ocilleton de l'analyseur <sup>(18)</sup>, les courants de convection dans la cuve. Ils se modèrent et dis-

17. Ces auteurs avaient admis que la Constante de Verdet spécifique est invariable entre 0 et 20 degrés. Les nombreuses mesures que j'ai faites dans ce domaine imposent la relation que j'ai adoptée. D'ailleurs l'examen de la figure 14 montre que la variation que je propose n'est pas incompatible avec les résultats de RODGER et WATSON, à la précision de leurs expériences.

18. Cet artifice très simple a été indiqué par M. A. CORRON. Il est possible, en modifiant la mise au point, d'explorer le faisceau. Cette circonstance est extrêmement utile. L'examen du trou de sortie du monochromateur permet de s'assurer que celui-ci est bien éclairé. En observant le faisceau dans la région où se trouve la cuve polarimétrique, on vérifie s'il ne touche pas les parois. Au voisinage de l'extinction, les courants de convection ou la présence de poussières dans le liquide étudié se signalent aussitôt à l'attention de l'expérimentateur.

paraissent quand la température se stabilise; on détermine la double rotation, en surveillant la température. La mesure complète est aussitôt refaite dans les mêmes conditions. Une différence de résultat supérieure à 0,02 degré serait anormale et indiquerait une difficulté à éliminer.

Puis on passe, comme au cours d'une étude thermomagnétique, à une température moins élevée, et ainsi de suite jusqu'à la température ordinaire.

La dispersion de rotation n'a été déterminée, dans le cas des solutions transparentes pour plusieurs radiations, que pour les températures extrêmes.

La solution est remise dans son flacon, la cuve rincée, puis remplie d'eau bidistillée. On vérifie que la différence de potentiel magnétique n'a pas varié depuis le début des mesures.

Une telle étude dure environ deux à trois jours : les mesures sont plus longues que celles des coefficients d'aimantation. La mesure d'une rotation exige au minimum douze pointés, qu'il faut faire sans hâte, après que l'œil s'est bien habitué à l'obscurité, tandis que celle d'une force magnétique se réduit à deux pesées.

### 33. — Conclusion.

L'étude qui précède montre quelques aspects des difficultés que l'on rencontre si l'on désire étudier la variation thermique du pouvoir rotatoire magnétique des solutions paramagnétiques, dont la Constante de Verdet varie rapidement avec la température et avec le titre.

J'ai indiqué les précautions prises, en particulier pour obtenir une mesure correcte de la température et éviter toute variation du titre.

J'espère avoir déterminé les températures à 0,1 degré près, et les rotations avec une incertitude inférieure à 0,01 degré pour la radiation verte du mercure, si la rotation double ne dépasse pas une vingtaine de degrés. La limite supérieure de l'erreur absolue possible augmente un peu si cette rotation devient plus élevée<sup>(19)</sup>.

L'incertitude qui en résulte sur la connaissance de la Constante de Verdet, et celle des grandeurs moléculaires ou ioniques, dépend essentiellement du cas étudié, et sera envisagée par la suite.

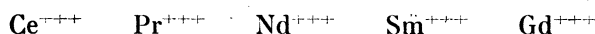
---

19. Cette circonstance est due à l'intervention de causes d'erreur qui restaient négligeables pour les faibles rotations. C'est le cas de l'erreur liée au contrôle du courant d'alimentation de l'électro-aimant. A ce point de vue, l'emploi de cuves courtes, utilisables dans un entrefer étroit, est plus avantageux. Le phénomène de saturation atténue l'influence des variations de courant. En outre, pour les solutions paramagnétiques concentrées de sels très actifs, l'insuffisance de la régulation de la température intervient également. Citons, par exemple, le cas d'une solution de nitrate de Cérium de titre 0,5807 : la double rotation est voisine de 50 degrés, et varie de 0,02 degré pour une variation de température de 0,1 degré. On ne peut pas, dans ce cas, espérer connaître la double rotation à mieux que 2 ou 3 centièmes de degrés.

## DEUXIÈME PARTIE RÉSULTATS EXPÉRIMENTAUX

### CHAPITRE PREMIER SOLUTIONS ÉTUDIÉES

Nous avons étudié des solutions de nitrates dont les cations trivalents sont respectivement :



Les mesures couvrent ainsi le groupe cérique de la famille des terres rares, plus le Gadolinium.

$\text{NO}_3^-$  a un coefficient d'aimantation et un pouvoir rotatoire magnétique plus faibles que ceux de la plupart des autres anions. Les propriétés du cation sont moins masquées par sa présence, et la correction qui permet d'en tenir compte est plus faible.

#### **Solution de nitrate céreux.**

La solution initiale a été préparée à partir de nitrate céreux cristallisé très pur. Son étude thermomagnétique a déjà été faite par MM. G. DUPOUY et Ch. HAENNY [47]. Depuis, cette solution a été conservée en flacon Pyrex, muni d'un excellent bouchon rôdé. La mesure de sa densité a conduit aux mêmes valeurs que celles obtenues par ces auteurs (1), et ce résultat permet d'affirmer que son titre n'a pas varié.

A partir de cette solution, j'ai préparé trois solutions moins concentrées, dont le titre a été calculé d'après la masse de la solution initiale employée, et celle de la solution nouvelle obtenue. Les pesées, qui portaient sur 15 à 20 grammes, étaient faites à 0,1 mg près; les corrections de poussée de l'air étaient déterminées avec soin, et les conditions dans lesquelles ces dilutions ont été effectuées permettent d'affirmer que le titre des solutions étendues est aussi bien connu que celui de la solution de départ.

#### **Autres solutions.**

Les solutions de nitrate de Pr, Nd, Sm, Gd, m'ont été aimablement prêtées par M. F. TROMBE, Directeur de Recherches au C. N. R. S., qui m'a reçu dans son laboratoire pour me guider dans leur dosage.

Ces solutions sont très pures. Leur titre a été déterminé par précipitation de l'hydrate (2) d'une masse donnée de solution, et calcination de celui-

1. La différence ne dépasse pas 2 dix-millièmes en valeur relative.

2. J'ai aussi essayé de reproduire les dosages par évaporation d'une masse donnée de solution et calcination directe jusqu'à l'oxyde, ces opérations étant conduites dans un creuset de platine. J'ai abandonné cette méthode, car une solution de nitrate de terre rare attaque le platine. Au cours des essais, avec un creuset de 5 cm<sup>3</sup> et 2 cm<sup>3</sup> de solution, la masse du creuset diminuait couramment de 6 à 12 mg. au cours d'une opération.

ci jusqu'à l'oxyde. Les poids d'oxyde étaient de 400 à 500 mg, les pesées faites à 0,1 mg près. Je me suis assuré que les titres obtenus étaient ceux qu'il était possible de prévoir d'après la masse spécifique des solutions. C'est le cas, en particulier, des solutions de nitrate de Néodyme, étudiées par SELWOOD [95]. L'accord est complet, dans la limite des erreurs expérimentales.

Pour déterminer la présence éventuelle d'un excès d'acide, j'ai mesuré l'azote total contenu dans une masse donnée de solution, par réduction sous l'action de l'hydrogène naissant, et dosage de l'ammoniaque formée par la méthode de Kjeldhal. Ce dosage a été effectué à la Faculté des Sciences de Toulouse, dans le Laboratoire de M. le Professeur GALLAIS, que je remercie très vivement. Le titre en azote, pour toutes les solutions, est celui qu'il fallait attendre d'une solution neutre, Ce résultat est confirmé par le fait que le  $p_H$  des solutions est supérieur à 6. Un très faible excès d'acide aurait suffi à déterminer une valeur plus faible.

Les solutions initiales de nitrate de néodyme et de praséodyme ont servi à préparer des solutions étendues, comme pour le Cérium.

Nous pensons que les valeurs des titres que nous avons adoptées sont connues avec une erreur inférieure à 2 ou 3 millièmes.

---

## CHAPITRE II COEFFICIENTS D'AIMANTATION

### § 1 : CALCUL DES SUSCEPTIBILITÉS MAGNÉTIQUES ET DES COEFFICIENTS D'AIMANTATION.

#### Susceptibilités magnétiques.

L'expression de la force magnétique agissant sur la baguette permet le calcul de la susceptibilité de la solution, qui est représentée par :

$$x_L = \frac{m}{m_0} (x_a - x_s) (1 - \alpha \theta) + x'_s$$

$m \times g$  force apparente subie par la baguette à la création du champ, la baguette étant dans le liquide à  $t$  degrés C;

$m_0 \times g$  force apparente subie par la baguette à la création du champ, la baguette étant dans l'air à la température du laboratoire<sup>(3)</sup>;

$x_a$  susceptibilité magnétique de l'air } à la température du  
 $x_s$  susceptibilité magnétique du quartz } laboratoire;

$\alpha$  coefficient de dilatation de la section de la baguette;

$x'_s$  susceptibilité magnétique du quartz à  $t$  degrés C;

$\theta = (t - 18)$  degrés C.

Dans cette formule, nous avons adopté les valeurs :

$$x_s = -1,073.10^{-6} \quad \text{à } 18^\circ \text{ C};$$

$$x_a = +0,0294.10^{-6} \quad \text{à } 20^\circ \text{ C sous une pression de 76 cm. de mercure};$$

$$x'_s = x_s [1 - 36.10^{-6} (t - 18)] \text{ (4)};$$

$$\alpha = 28.10^{-6}.$$

#### Coefficients d'aimantation ionique.

La loi d'additivité des coefficients d'aimantation s'écrit :

$$\gamma_e = \frac{M}{\bar{v}} \frac{x_L}{d} - M \frac{1 - \bar{v}}{\bar{v}} \gamma_e - a \gamma_a$$

$\gamma_e$  coefficient d'aimantation du cation relatif à un ion-gramme;

$M$  masse moléculaire du sel anhydre;

$\bar{v}$  titre, gramme de sel anhydre par gramme de solution;

$d$  masse spécifique de la solution dans les conditions de la mesure;

$x_L$  susceptibilité magnétique de la solution;

$\gamma_e$  coefficient d'aimantation de l'eau à la même température;

$\gamma_a$  coefficient d'aimantation de l'anion;

$a$  nombre d'anions pour un ion-gramme du métal.  $a = 3$  dans les cas que nous avons étudiés.

3.  $m$  et  $m_0$  sont corrigés de l'action sur le système de suspension. La correction de poussée de l'air sur les masses marquées s'élimine dans le rapport.

4. Le coefficient d'aimantation du quartz est indépendant de la température, son coefficient de dilatation cubique est  $36.10^{-6}$ .

Nous avons pris pour le coefficient d'aimantation de l'eau la valeur donnée par PICCARD [88-33 bis] :  $\chi_e = -0,720 \cdot 10^{-6} [1 + 0,00013 (t - 20)]$ .

Nous adopterons pour le diamagnétisme de l'anion ( $\text{NO}_3^-$ ) [6] :

$$\chi(\text{NO}_3^-) = -18 \cdot 10^{-6}.$$

Aucune donnée n'existe, à notre connaissance, sur sa variation thermique. Nous l'avons admis constant.

Pour obtenir le coefficient d'aimantation *paramagnétique* du cation, nous avons supposé que le diamagnétisme sous-jacent de celui-ci était sensiblement le même que celui du Lanthane, dont la structure électronique est voisine de celle des ions étudiés [97] :  $\chi_D = -30 \cdot 10^{-6}$ . La faible importance relative (5) de cette correction rend légitime cette hypothèse.

#### Nombre de magnétons.

Pour les substances paramagnétiques dont la molécule a un moment permanent, la théorie de Langevin-Weiss, et les théories actuelles, conduisent à l'équation :

$$\chi_e (T - \Theta) = C_M, \quad (6)$$

le moment magnétique étant relié à la Constante de Curie  $C_M$  par la relation :

$$\mu = \sqrt{3RC_M}$$

où R désigne la constante des gaz parfaits.

Si on prend pour unité de moment le magnéton de Bohr pour l'atome-gramme :  $\mu_B = \frac{Neh}{4\pi m}$  u. e. m. C. G. S. (7) on obtient le *nombre de magnétons*  $n_B$  caractéristique de la molécule.

Nous avons admis, pour les constantes atomiques qui entrent dans l'expression de  $\mu_B$  les valeurs précisées récemment par R.-T. BIRGE [27]. Elles conduisent à :

$$\mu_B = 5585 \text{ u. e. m. C. G. S.}$$

$$n_B = 2,828 \sqrt{C_M}$$

C'est cette relation que nous avons utilisée pour le calcul du nombre de magnétons correspondant aux ions  $\text{Ce}^{+++}$ ,  $\text{Pr}^{+++}$ ,  $\text{Nd}^{+++}$ . (8)

5. Elle est de 0,6 pour cent pour le Néodyme, et de 3 pour cent pour le Samarium, qui est le cas le plus défavorable.

6. La constante de Curie sera toujours rapportée à un ion-gramme du cation paramagnétique.

7. N représente le nombre d'Avogadro, h la Constante de Planck, e et m la charge et la masse de l'électron.

8. Rappelons que d'autres valeurs de  $\mu_B$  ont été adoptées avant 1939 : Stoner (6) donne  $\mu_B = 5564$  u. e. m. C. G. S.,  $n_B = 2,879 \sqrt{C_M}$ , et B. CABRERA (36),  $\mu_B = 5574$  u. e. m. C. G. S.,  $n_B = 2,833 \sqrt{C_M}$ . Il ne faudra pas oublier ces différences dans la comparaison des résultats.



**Nombre de magnétons effectifs.**

Pour le Samarium, les intervalles des niveaux d'énergie caractéristiques de l'ion libre sont peu supérieurs à  $kT$ , et il y a une répartition statistique des atomes entre les différents niveaux. Il en résulte une variation du moment avec la température. Même si le coefficient d'aimantation déterminé par l'expérience peut se représenter, pour un faible intervalle de température, par une équation de Weiss, il n'est plus normal d'accorder à la Constante de Curie la signification que nous venons de préciser dans le calcul du moment.

La théorie de Van Vleck et Franck conduit à définir le *nombre de magnétons effectifs* par :

$$n_B = \frac{1}{\mu_B} \sqrt{\chi_c T}$$

Pour pouvoir comparer les résultats expérimentaux avec les prévisions théoriques, c'est le nombre de magnétons effectifs que nous calculerons pour le Samarium.

**Précision dans la détermination du moment.**

• La détermination du moment fait intervenir le dosage de l'ion paramagnétique, des mesures de coefficients d'aimantation et de température. Nous avons déjà dit que le titre de l'ion paramagnétique est connu à 2 pour mille près. D'autre part, la mesure du coefficient d'aimantation est faite avec une précision du même ordre, dans les cas les plus défavorables.

Dans tout l'intervalle de température étudié, la température était uniforme et connue à 0,1 degré près, avec une grande sécurité.

Nous pensons avoir déterminé les moments magnétiques à 1 pour 100 près dans la majorité des cas, 2 pour 100 dans les cas les plus défavorables.

La valeur de la température de Curie peut être considérée comme connue à 1 degré près en moyenne. Dans le cas du Samarium, l'erreur absolue peut atteindre 10 ou 20 degrés, car le coefficient d'aimantation des solutions de ce cation, et leur variation thermique, est plus faible que dans les autres cas.

**§ 2 : VALEURS EXPÉRIMENTALES DES COEFFICIENTS D'AIMANTATION.**

Nous donnons ci-dessous les résultats de nos mesures, concernant les solutions étudiées. Le coefficient d'aimantation  $\chi_c$  se rapporte toujours à un ion-gramme du cation paramagnétique.

1° *Les coefficients d'aimantation des ions  $Ce^{+++}$ ,  $Pr^{+++}$ ,  $Nd^{+++}$ , obéissent à la loi de Weiss, dans l'intervalle de température étudié.*

Les résultats sont résumés par les tableaux I, II, III. Dans chacun de ces tableaux, nous précisons, pour chaque température et chaque titre, les valeurs de la masse spécifique et du coefficient d'aimantation rapporté à l'atome-gramme du cation paramagnétique.

Afin qu'il soit possible de se rendre compte de la précision avec laquelle la loi de Curie-Weiss est vérifiée, la dernière colonne de chacun de ces tableaux donne la valeur de l'écart relatif pour mille :

$$\frac{C_M - \chi_c(T - \Theta)}{C_M} \cdot 10^3$$

$C_M$  et  $\Theta$  étant la Constante de Curie, rapportée à l'ion-gramme, et la température de Curie admises pour la solution correspondante (\*). L'examen

TABLEAU I.  
Nitrate de Cérium : Coefficients d'aimantation.

Titre	t° C	dg/cm <sup>3</sup>	$\chi_c \cdot 10^4$	$\chi_c (T - \Theta) \times 10^4$	Écart relatif pour mille
0,5807	14,0	1,7823	2433,6	7889	- 0,13
	14,1	1,7823	2435,3	7896	+ 0,78
	32,3	1,7658	2305,2	7894	+ 0,52
	46,5	1,7524	2211,7	7888	- 0,26
	62,0 <sub>5</sub>	1,7375	2120,4	7892	+ 0,26
	79,9	1,7213	2034,3	7893	+ 0,38
	0,4447 <sub>3</sub>	18,0	1,5259	2416,7	7906
18,6		1,5258	2416,4	7919	+ 1,2
37,0		1,5113	2283,9	7906	- 0,5
46,6 <sub>5</sub>		1,5036	2223,1	7910	0
61,7		1,4920	2132,8	7909	- 0,13
80,0		1,4778	2034,7	7918	+ 1
0,3520 <sub>9</sub>		6,9 <sub>5</sub>	1,3930	2514,8	7949
	6,9 <sub>3</sub>	1,3930	2513,7	7946	- 0,5
	33,1 <sub>5</sub>	1,3764	2323,2	7952	+ 0,25
	42,6	1,3699	2261,5	7954	+ 0,5
	53,5	1,3617	2192,4	7952	+ 0,25
	60,6	1,3560	2149,9	7949	- 0,13
	0,2248	6,6 <sub>5</sub>	1,2266	2526,3	8054
6,6 <sub>3</sub>		1,2266	2526,1	8054	- 0,75
30,5		1,2155	2354,9	8069	+ 1,1
40,4		1,2101	2287,0	8063	+ 0,6
50,3		1,2041	2220,9	8050	- 1,2
60,5		1,1978	2166,9	8075	+ 1,9

9. Les valeurs de  $C_M$  et  $\Theta$  sont rassemblées dans le tableau IV.

TABLEAU II.

Nitrate de Praséodyme : Coefficients d'aimantation.

Titre	t° C	dg/cm <sup>3</sup>	%. 10 <sup>6</sup>	%. (T-Θ) × 10 <sup>3</sup>	Écart relatif pour mille
0,2719	12,5	1,2833	4739,9	1538,8	- 0,1
	14,8	1,2817	4713,1	1540,9	+ 1,2
	21,2	1,2782	4615,2	1538,5	- 0,3
	31,4	1,2725	4480,6	1539,3	+ 0,2
	41,3	1,2664	4354,7	1539,2	+ 0,1
	51,3	1,2600	4233,6	1538,7	- 0,2
	61,0	1,2533	4123,6	1538,7	- 0,2
0,1932	18,0	1,1881	4716,5	1552,4	+ 0,3
	18,4	1,1880	4709,7	1552,1	0
	26,1	1,1845	4601,9	1552	- 0
	35,1	1,1801	4481,5	1551,7	- 0,2
	43,0	1,1759	4383,4	1552,4	+ 0,3
	52,4	1,1705	4269,1	1552	0
	60,5	1,1655	4177,7	1552,6	+ 0,4
0,1196	18,7	1,1089	4726,3	1549,5	+ 0,3
	18,7	1,1089	4721,5	1547,9	- 0,7
	28,1	1,1057	4595,0	1549,7	+ 0,4
	41,3	1,1003	4421,5	1549,5	+ 0,3
	51,1	1,0958	4296,7	1547,9	- 0,7

de cette colonne permet de constater que cet écart est *toujours inférieur à 1 pour mille*.

La représentation de la variation de  $\frac{1}{\chi_e}$  en fonction de la température, adoptée sur les figures 15, 16, 17, rend le résultat énoncé plus directement visible.

2° A la précision des expériences, le nombre de magnétons de Bohr, calculé pour les mêmes cathions, ne varie pas avec le titre.

Les différences avec la valeur moyenne atteignent au maximum 0,7 pour cent pour le Cérium, et restent voisines de 0,3 pour cent pour les deux autres cathions (tableau IV). De tels écarts sont de l'ordre de grandeur des erreurs expérimentales : ils ne permettent pas d'affirmer l'existence d'une variation du moment.

On trouvera dans le rapport de B. CABRERA au Congrès de Strasbourg (1939) [36] un tableau d'ensemble et une analyse détaillée des résultats connus à cette date.

Nous nous bornons ici à rapprocher les nombres de magnétons obtenus au laboratoire<sup>(10)</sup> des valeurs théoriques qui ont été proposées par VAN

10. C'est la valeur moyenne de nos résultats qui est inscrite dans le tableau.

TABLEAU III.

Nitrate de Néodyme : Coefficients d'aimantation.

Titre	$t^{\circ} \text{C}$	$dg/cm^3$	$\chi_c \cdot 10^4$	$\chi_c (T-\Theta)$ $10^3$	Écart relatif pour mille
0,2930	13,2	1,3066	5097,3	1740	+ 0,3
	13,0	1,3067	5096,3	1738	- 0,8
	22,7	1,3014	4959,3	1740	+ 0,3
	31,7	1,2961	4835,1	1740	+ 0,3
	40,9	1,2904	4715,0	1740	+ 0,3
	50,7	1,2840	4590,1	1739	- 0,3
	61,0	1,2767	4468,0	1739	- 0,3
0,2120	13,4	1,2076	5115,1	1762,4	+ 0,2
	13,4	1,2076	5109,4	1760,5	- 0,8
	22,9	1,2030	4976,5	1762	0
	30,6	1,1996	4871,5	1762	0
	40,3	1,1945	4748,7	1764	+ 1,1
	50,2	1,1887	4620,2	1762	0
	60,3	1,1826	4501,2	1762	0
0,1343	14,6	1,1241	5153,7	1756	- 0,5
	14,8	1,1243	5149,7	1756	- 0,6
	23,4	1,1210	5028,4	1757,7	+ 0,4
	32,8	1,1171	4898,4	1758	+ 0,6
	40,7	1,1135	4790,1	1757	0
	50,1	1,1087	4666,2	1756	- 0,6
	60,1	1,1029	4547,4	1756	- 0,6

VLECK [7] et des valeurs expérimentales qui ont été déterminées sur des solutions de même cation, et, si possible, de même anion<sup>(11)</sup>. (Tab. V.)

La concordance entre les valeurs expérimentales, dans la limite des erreurs possibles, est bonne. L'accord est particulièrement étroit avec les résultats de Selwood : les solutions de Nitrate de Néodyme que nous avons étudiées présentent les mêmes masses spécifiques et les mêmes nombres de magnéton de Bohr que ceux qui ont été déterminés par cet auteur.

3° *La température, ou point de Curie, pour un cation donné, varie peu avec le titre.*

Le tableau IV montre que le point de Curie est voisin de  $-37^{\circ} \text{K}$  pour le Cérium et le Praséodyme, et de  $-55^{\circ} \text{K}$  pour le Néodyme. La variation avec le titre ne dépasse pas quelques degrés, et est à peine supérieure aux erreurs expérimentales possibles.

11. Nous n'avons pas cité les mesures de G. DUPOUY [48], sur une solution de nitrate double de Nd et Mg, qui mettent en évidence l'existence de deux variétés magnétiques du cation  $\text{Nd}^{3+}$ , les nombres de magnétons étant respectivement : 3,53 et 3,82 pour ces deux variétés.

TABLEAU IV.

Coefficients d'aimantation : Loi de Weiss.

	titre.	$C_M$	$n_B$	$\Theta$
Ce (NO <sub>3</sub> ) <sub>3</sub>	0,5807	0,7890	2,51 <sub>2</sub>	— 37
	0,4447	0,7910	2,51 <sub>5</sub>	— 36
	0,3521	0,7950	2,52 <sub>1</sub>	— 36
	0,2248	0,8060	2,53 <sub>9</sub>	— 39
Pr (NO <sub>3</sub> ) <sub>3</sub>	0,2719	1,539	3,51	— 39
	0,1932	1,552	3,52 <sub>3</sub>	— 38
	0,1196	1,549	3,52	— 36
Nd (NO <sub>3</sub> ) <sub>3</sub>	0,2930	1,7395	3,73 <sub>0</sub>	— 55
	0,2120	1,762	3,75 <sub>4</sub>	— 58
	0,1343	1,757	3,74 <sub>8</sub>	— 53

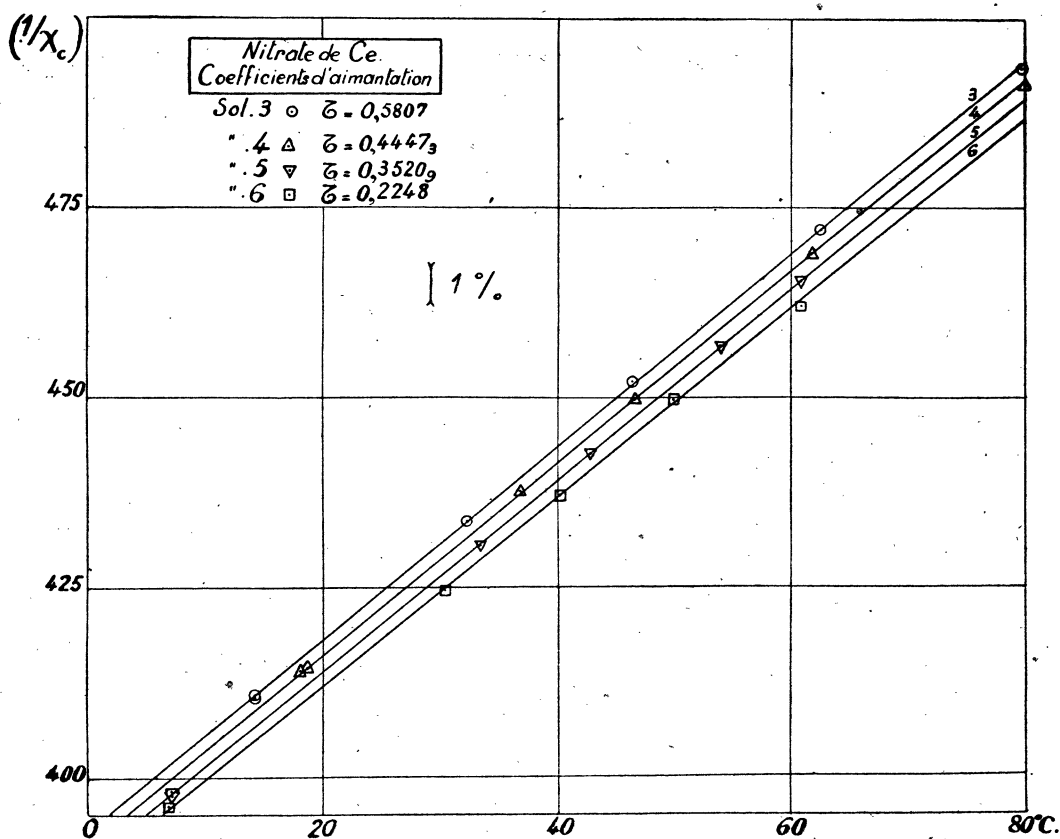


FIG. 15.

La signification de la température de Curie est encore très discutée. Son origine n'est certainement pas la même dans tous les cas <sup>(12)</sup>. Les résultats ci-dessus montrent que, pour les solutions que nous avons étudiées, l'inter-

TABLEAU V.  
Nombre de magnétons de Bohr.

	Ce <sup>+++</sup>		Pr <sup>+++</sup>		Nd <sup>+++</sup>	
Val. Théor.	2,56		3,62		3,68	
Val. exp.	[Nitrate [47]	2,50	Chlorure [48]	3,55	Nitrate [97]	3,74
V. exp. obt. au labora..	Nitrate	2,52	Nitrate	3,52	Nitrate	3,74

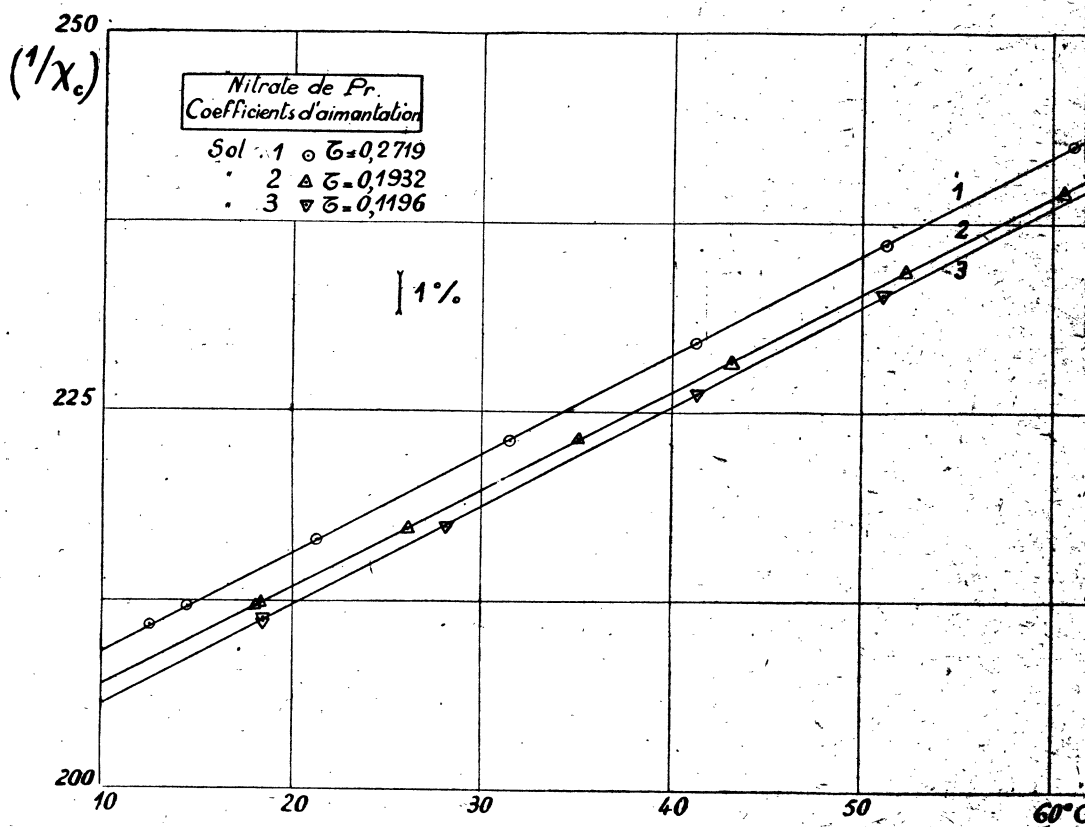


FIG. 16.

12. On consultera, sur ce sujet, en particulier, FOEX [54], [55] et aussi [50], [97].

préparation de  $\Theta$  doit être recherchée dans une action du *solvant*, et non dans celle des ions paramagnétiques voisins.

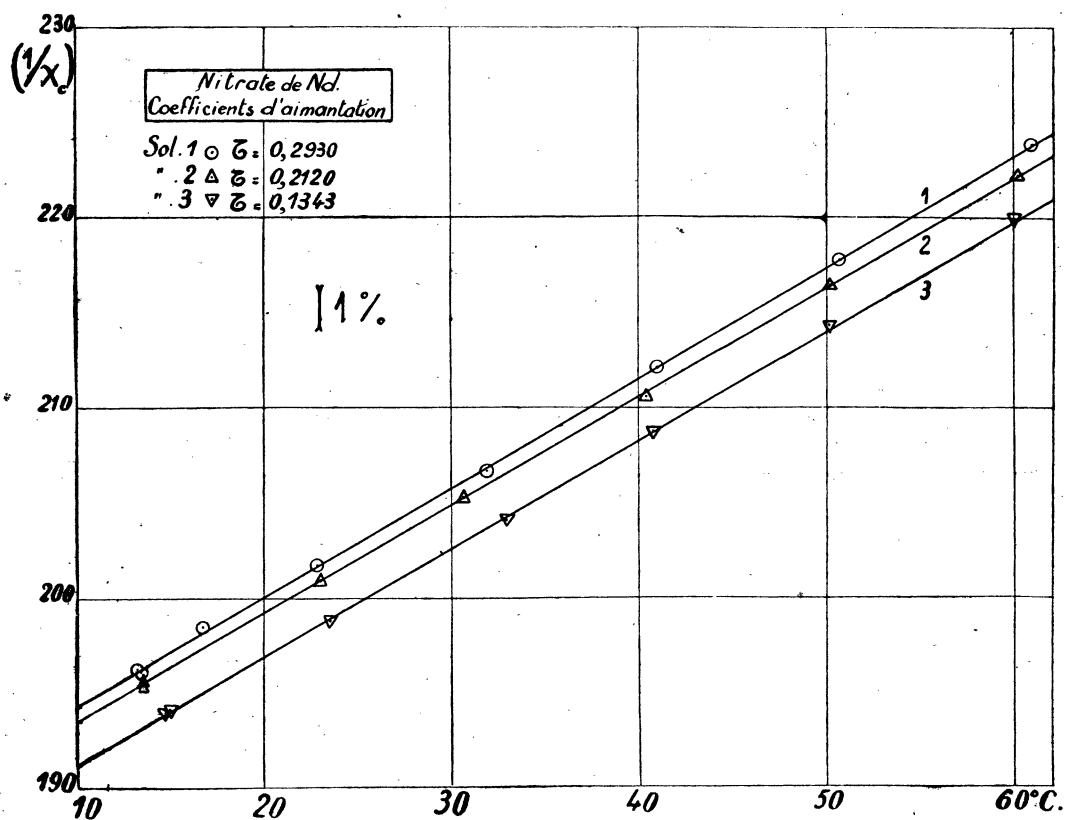


FIG. 17.

#### 4° Cas du Samarium.

L'ion  $\text{Sm}^{+++}$  suit également une loi de Weiss avec :

$$C_M = 1,917$$

$$\Theta = -1\,590 \text{ degrés absolus.}$$

Pour les raisons que nous avons indiquées, nous avons calculé le nombre de magnétons effectifs :

$$n'_s = 2,828 \sqrt{\chi_e T}$$

Le tableau VI et la figure 18 résument les résultats déduits de nos mesures.

TABLEAU VI.  
Nitrate de Samarium : Coefficients d'aimantation.

titre	t° C.	d (g/cm³)	$\chi_c \cdot 10^6$	$n'_B$	$\chi_c(T-\Theta)10^6$	Ecart °/60
0,812	13,0	1,2940	1022,1	1,529	1917,7	+ 0,3
	12,6	1,2938	1022,3	1,529	1917,6	+ 0,3
	15,8	1,2920	1019,1	1,534	1915	- 1
	21,7	1,2890	1016,9	1,548	1916,7	- 0,1
	31,3	1,2836	1011,7	1,569	1916,7	- 0,1
	41,3	1,2777	1007,2	1,592	1918	+ 0,6
	50,4	1,2718	1001,5	1,610	1916,4	- 0,3

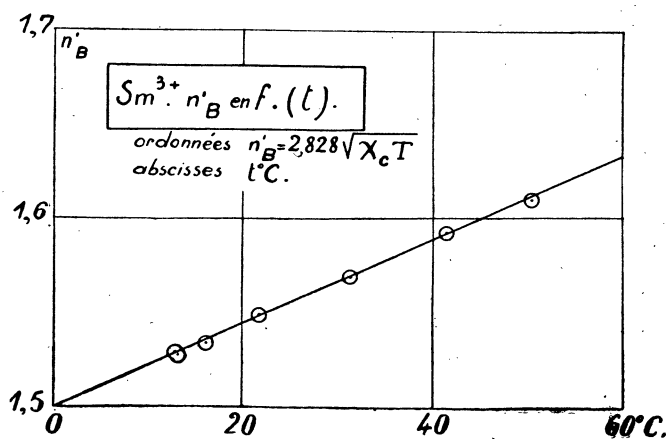


FIG. 18.

Nous donnons ci-dessous le nombre de magnétons de Bohr à la température de 20° C. Nous y avons joint les valeurs correspondantes déduites de la théorie [56], [57], [7], ou déterminées par l'expérience (13).

TABLEAU VII.

Val. Théoriques	Valeurs expérimentales				
	Williams oxyde	Freed sulf. hyd.	Cabrera et Dupérier		Fert nitrate
$\sigma = 33$			oxyde	sulf. anh.	
1,54 <sub>1</sub>	1,58	1,57	1,50	1,58	1,54 <sub>1</sub>

13. Les valeurs expérimentales sont extraites de l'ouvrage [7], p. 250.



Le nombre que nous avons déduit des mesures de coefficients d'aimantation du nitrate de Samarium en solution aqueuse est identique à la valeur théorique que l'on obtient en prenant pour la constante d'écran<sup>(14)</sup>, la valeur  $\sigma = 33$ , qui est la plus couramment adoptée aujourd'hui.

Le but que nous nous sommes proposé est essentiellement l'étude des relations entre les propriétés magnétiques et les propriétés magnéto-optiques des solutions paramagnétiques.

Pour cette raison, nous ne ferons pas une analyse plus détaillée des résultats expérimentaux relatifs aux coefficients d'aimantation, renvoyant pour cela aux mémoires cités.

---

14. La constante d'écran  $\sigma$  entre dans le facteur  $(Z - \sigma)$  qui fixe la charge effective du cœur de l'atome, pour la double couche magnétogène.

---

## CHAPITRE III POUVOIR ROTATOIRE MAGNÉTIQUE

### § 1 : CALCUL DES CONSTANTES DE VERDET ET DES POUVOIRS ROTATOIRES MAGNÉTIQUES DES IONS.

#### Constantes de Verdet.

Le tarage du champ est effectué avec de l'eau bidistillée, pour chaque longueur d'onde, à la température du laboratoire. J'ai admis pour la constante de Verdet de l'eau la valeur donnée par de MALLEMANN [75] :  $\Lambda = 1,543 \cdot 10^{-2}$  (minutes par gauss  $\times$  cm.) à 11,5° C., pour  $\lambda = 5461 \text{ \AA}$ , et, pour sa dispersion :

$$\frac{\Lambda(5780)}{\Lambda(5471)} = 0,886 \qquad \frac{\Lambda(4358)}{\Lambda(5461)} = 1,646,$$

#### Pouvoir Rotatoire Magnétique du sel dissous.

Le choix de la règle d'additivité à utiliser pour obtenir une grandeur moléculaire ou ionique caractéristique de l'effet Faraday d'un corps en solution, reste très discuté<sup>(15)</sup>.

La règle la plus simple est celle proposée par Verdet :

$$[\Lambda] = \tilde{c} [\Lambda_1] + (1 - \tilde{c}) [\Lambda_0]$$

où  $[\Lambda]$  et  $[\Lambda_0]$  représentent respectivement le pouvoir rotatoire magnétique spécifique de la solution de titre  $\tilde{c}$  et du solvant pur à la même température.

Elle définit  $[\Lambda_1]$ , *pouvoir rotatoire magnétique, ou rotation spécifique* du corps dissous.

D'après différents auteurs, et en particulier DE MALLEMANN [74], ROBERTS, WALLACE et PIERCE [90], c'est à la grandeur<sup>(16)</sup> :

$$[\Omega] = \frac{n[\Lambda]}{(n^2+2)^2}$$

que doit être appliquée la règle d'additivité :

$$[\Omega] = \tilde{c} [\Omega_1] + (1 - \tilde{c}) [\Omega_0]$$

pour obtenir la *rotativité*<sup>(17)</sup>.

15. Voir en particulier : BRUHAT, *Traité de Polarimétrie*, p. 369, et DE MALLEMANN, *Rotativités Magnétiques* [74], pour une discussion détaillée.

16. DE MALLEMANN pose :  $[\Omega] = \frac{9n}{(n^2+2)^2} |\Lambda|$  mais le facteur constant 9 ne change rien au caractère de la règle.

17. ROBERTS, WALLACE, et PIERCE (loc. cit.) désignent  $[\Omega]$  sous le nom de *Rotation Spécifique*. Nous adoptons ici la terminologie proposée par DE MALLEMANN.

De nombreux auteurs se sont proposés de déterminer si l'une de ces règles définissait une grandeur indépendante du titre. Citons la conclusion donnée par DE MALLEMANN, à la suite d'un examen très étendu des résultats obtenus [74] : « L'allure des phénomènes ne permet pas a priori de se rallier à une des formules plutôt qu'à l'autre. Un expérimentateur choisirait de préférence la première, dont la signification n'implique aucune hypothèse. Le théoricien pourrait arguer que le facteur de Lorentz n'exprime pas correctement le champ à l'intérieur d'un mixte, surtout quand celui-ci est un ensemble peu homogène, dont certains éléments ont des propriétés polaires intenses (*cas des solutions ionisées*) ».

Dans ce travail, qui concerne les solutions ionisées, seule la première formule a été utilisée. Il ne faudra pas oublier les difficultés du choix de la règle d'additivité dans l'interprétation des phénomènes observés.

#### Rotation ionique.

L'application de la règle précédente permet d'obtenir la *rotation moléculaire*  $M [\Lambda_1]$  du sel dissous, rapportée à la molécule-gramme. Si l'on connaît la rotation ionique de l'anion, il sera facile d'en déduire celle du cation seul.

La variation du pouvoir rotatoire magnétique spécifique de l'eau a déjà été précisée. La rotation ionique de l'ion  $(\text{NO}_3)^-$  est faible, et a été donnée par DE MALLEMANN pour la raie jaune du mercure :

$$[\Lambda] \cdot 10^6 = 45 \text{ radians/gauss.}$$

En admettant que la dispersion de cette rotation ionique est peu différente de celle de l'eau, il est possible de calculer :

$$\begin{array}{ll} [\Lambda_e] (\text{NO}_3)^- = 0,155 \text{ m/gauss} & \text{pour } \lambda = 5780 \text{ \AA} \\ \text{«} & = 0,175 \text{ «} & \lambda = 5461 \text{ \AA} \\ \text{«} & = 0,29 \text{ «} & \text{« } \lambda = 4358 \text{ \AA} \end{array}$$

#### § 2 : CONSTANTES DE VERDET.

Les rotations observées, pour une différence de potentiel magnétique donnée, dépendent du titre de la solution, de la température, de la longueur d'onde (Tableaux VIII, IX, X). Il a paru intéressant de décrire les variations de la Constante de Verdet en fonction de ces paramètres. Pour les ions très actifs,  $\text{Ce}^{+++}$ ,  $\text{Pr}^{+++}$ ,  $\text{Nd}^{+++}$ , l'aspect de ces phénomènes met en évidence, d'une manière particulièrement intuitive, la superposition des effets dus au solvant et au corps dissous.

J'envisagerai surtout le cas des solutions de nitrate de Cérium, dont l'étude a été plus complète, grâce à leur transparence et au titre élevé de la solution la plus dense (18).

18. SLACK, R.-L. REEVES et J.-A. PEOPLES [105] ont présenté une analyse semblable pour les solutions de chlorure de Cérium entre 15 et 45 degrés. Leurs mesures ont porté seulement sur la Constante de Verdet.

**Dispersion, à 20° C, de la Constante de Verdet.**

La dispersion de ces solutions présente parfois un aspect paradoxal si on la compare à celle des corps purs dans une région de transparence. La figure 19 représente la Constante de Verdet à 20 degrés en fonction du titre. On remarque que la rotation peut être importante pour une radiation, nulle ou de signe opposé pour une autre, dans les mêmes conditions. Pour un titre voisin de 0,18, la rotation est plus grande pour la raie verte que pour la raie indigo du mercure. Une solution de titre 0,16 est très peu dispersive.

*Tous ces résultats, observés loin de toute fréquence d'absorption, s'interprètent qualitativement en remarquant que l'effet observé résulte de la composition d'un effet positif, dû au solvant, et d'un effet négatif dû au corps dissous.*

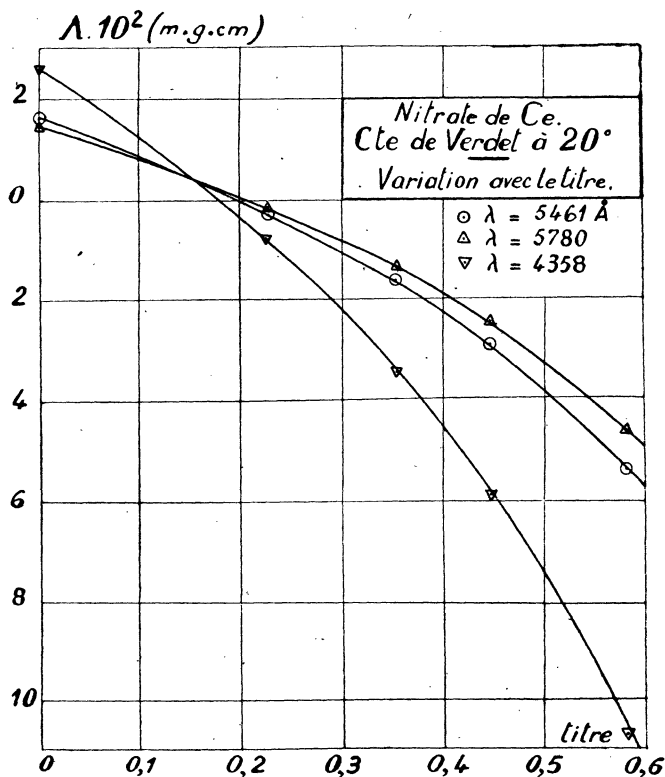


FIG. 19.

**Variation thermique de la Constante de Verdet (fig. 20) ( $\lambda = 5461 \text{ \AA}$ ).**

Les rotations négatives des solutions concentrées diminuent avec la température, les rotations positives des solutions diluées augmentent. La Constante de Verdet de la solution de titre 0,2248 est très faible, et s'annule au voisinage de  $60^\circ$ . Il serait aisé de réaliser une solution très diluée, dont la Constante de Verdet serait pratiquement indépendante de la température.

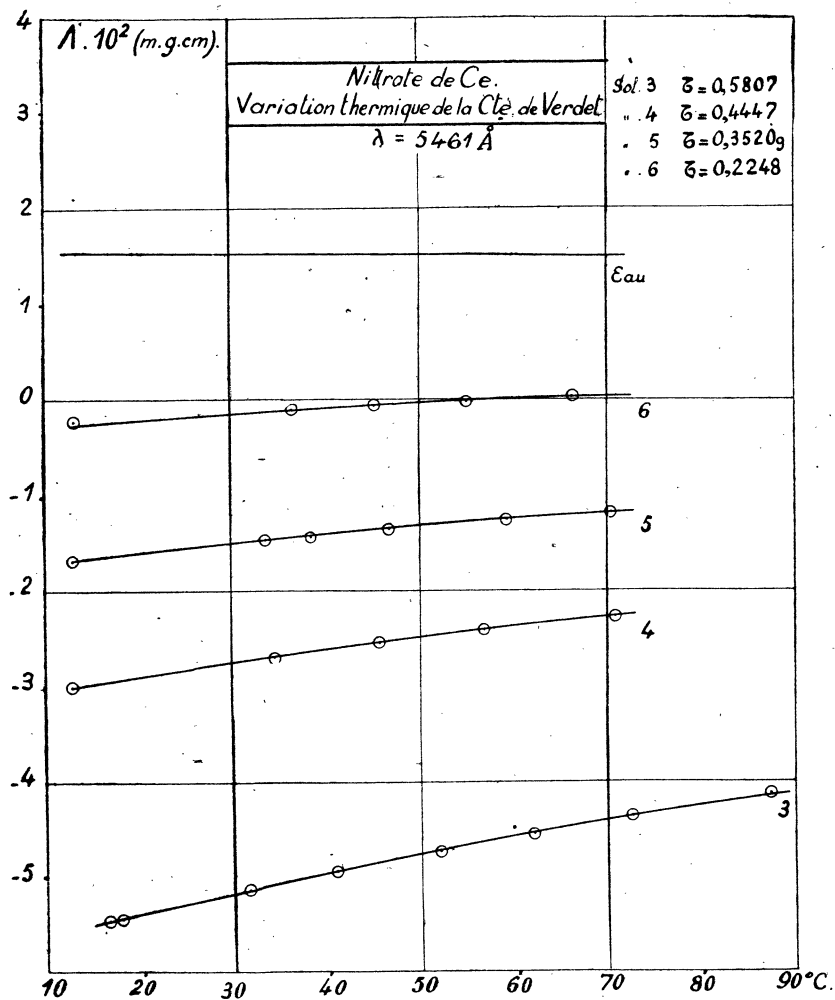


FIG. 20.

**Influence du titre et de la nature du cation.**

La figure 21 met en évidence que la Constante de Verdet n'est pas proportionnelle au titre. L'exceptionnelle activité du Cérium apparaît ici.

Pour le Samarium et le Gadolinium, je me suis borné à représenter la variation thermique de la Constante de Verdet pour la radiation  $\lambda = 5461 \text{ \AA}$  (fig. 22, tableaux XIII et XIV).

La rotation des solutions de nitrate de Gadolinium est positive, plus faible que celle de l'eau. Elle diminue avec la température.

La Constante de Verdet des solutions de nitrate de Samarium est à peine supérieure à celle de l'eau : l'écart ne dépasse pas 4 pour mille, à la température de 20° C; quoique le titre soit égal à 0,28 environ. D'après MASON, HICKEY, et WILSON [77], la Constante de Verdet des solutions de chlorure de Samarium à 25° est plus élevée que celle de l'eau. La grande

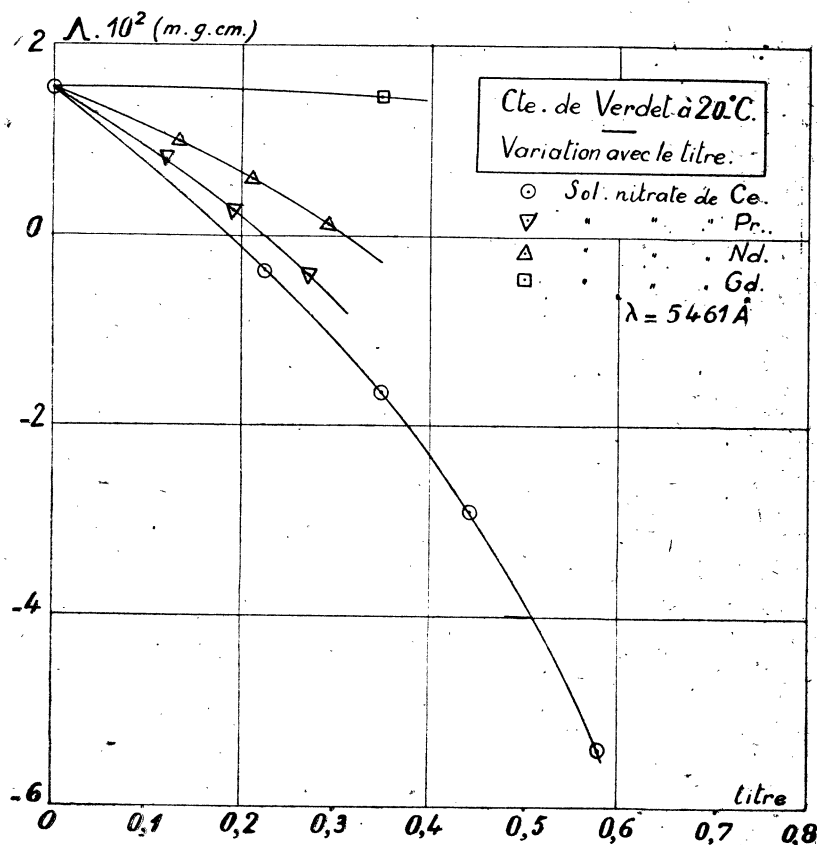


FIG. 21.

différence observée par ces auteurs tient à la présence de l'anion  $\text{Cl}^-$ , très actif, qui masque les propriétés du cation (19).

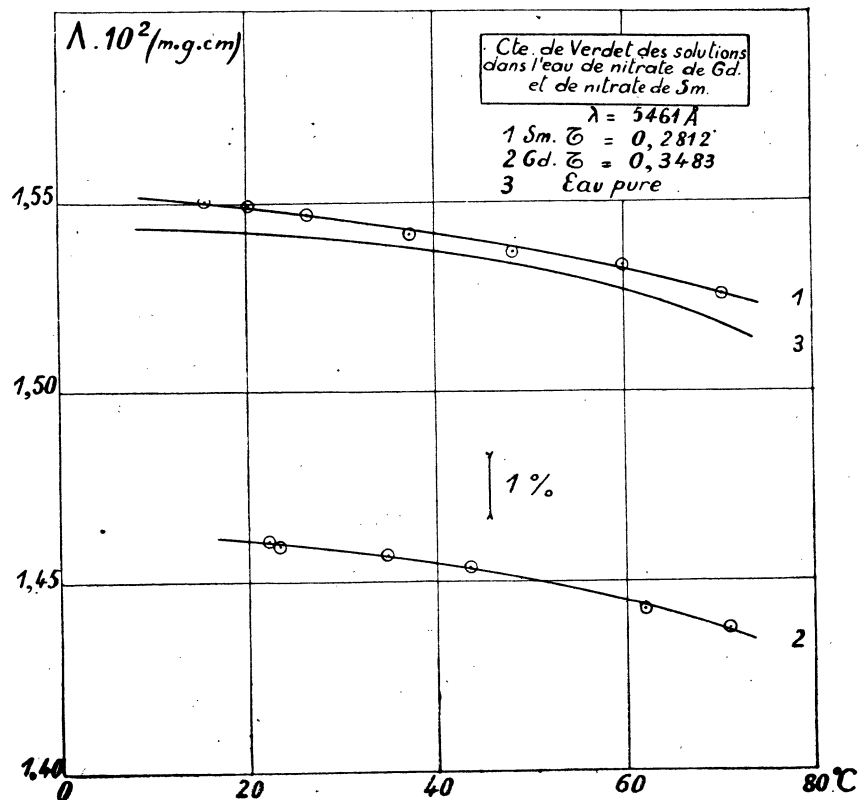


FIG. 22.

### § 3 : VALEURS EXPÉRIMENTALES DES POUVOIRS MAGNÉTIQUES IONIQUES.

Nous présentons ici l'analyse des résultats relatifs au Pouvoir Rotatoire Magnétique Ionique  $[\Lambda_e]$  des ions étudiés. Celui-ci se rapporte toujours, comme le coefficient d'aimantation, à un ion-gramme du cation considéré : les rotations sont exprimées en minutes, et les différences de potentiel magnétique en gauss  $\times$  cm.

1° Les rotations ioniques négatives de  $\text{Ce}^{+++}$ ,  $\text{Pr}^{+++}$ ,  $\text{Nd}^{+++}$  obéissent à une loi de Weiss :  $[\Lambda_e] (T - \theta') = \Gamma'$   
dans l'intervalle de température étudié.

19. Cet exemple fait ressortir à la fois l'intérêt du choix du nitrate, dont l'anion est beaucoup moins actif, et la nécessité de tenir compte de la présence de l'anion pour atteindre les propriétés du cation.

Les tableaux VIII, IX et X résument les données expérimentales, et leur examen permet de vérifier la proposition énoncée. Comme dans les tableaux

TABLEAU VIII.

Nitrate de Cérium : Pouvoir Rotatoire Magnétique.

titre	t° C	$\Lambda \cdot 10^3$	$[\Lambda_e]$	$[\Lambda_e] (T-\Theta)$	Écart relatif pour mille
0,5807	16,6	- 5,475 <sub>4</sub>	- 21,436	- 7197	+ 1,1
	17,8	- 5,460 <sub>5</sub>	- 21,401	- 7211	- 0,8
	31,4	- 5,152	- 20,548	- 7203	+ 0,3
	41,0	- 4,956	- 20,004	- 7205	+ 0
	52,0	- 4,749	- 19,435	- 7213	- 1,1
	52,1	- 4,739	- 19,403	- 7204	+ 0,1
	62,1	- 4,559	- 18,905	- 7207	- 0,3
	72,5	- 4,365	- 18,361	- 7191	+ 1,9
	87,1	- 4,138	- 17,735	- 7205	0
0,4447	12,5	- 3,025	- 21,307	- 6726	0
	12,6	- 3,025	- 21,304	- 6727	- 0,1
	34,3	- 2,707	- 19,938	- 6728	- 0,3
	45,6	- 2,556	- 19,277	- 6723	+ 0,4
	56,8	- 2,419	- 18,684	- 6726	0
	70,8	- 2,270	- 18,040	- 6746	- 3
0,3520 <sub>9</sub>	11,6	- 1,708	- 21,165	- 6598	- 1,5
	12,9	- 1,693	- 21,036	- 6586	+ 0,6
	33,5	- 1,477	- 19,724	- 6581	+ 1,4
	38,4	- 1,439	- 19,519	- 6608	- 2,7
	46,8	- 1,361	- 19,037	- 6605	- 2,3
	59,1	- 1,256	- 18,403	- 6611	- 3
	10,3	- 1,171	- 17,686	- 6552	+ 5
0,2248	13,1	- 0,236	- 20,684	- 6293	- 0,6
	13,4	- 0,233	- 20,646	- 6288	+ 0,3
	33,0	- 0,122	- 19,371	- 6279	+ 1,7
	36,5	- 0,111	- 19,256	- 6309	- 2,8
	45,3	- 0,072	- 18,770	- 6315	- 4
	55,0	- 0,028	- 18,134	- 6277	+ 2
	66,2	+ 0,020 <sub>6</sub>	- 17,681	- 6318	- 4,4

qui se rapportent aux coefficients d'aimantation, la dernière colonne donne la valeur de l'écart relatif pour mille :

$$\frac{\Gamma' - [\Lambda_e] (T - \Theta)}{\Gamma'} \cdot 10^3$$



entre la *Constante de Curie magnéto-optique*  $\Gamma'$  que nous avons admise <sup>(20)</sup>, et le produit  $[\Lambda_c] (T - \Theta')$ .

Cet écart est inférieur à 1 pour mille dans la plupart des cas. Les mesures sont un peu moins précises pour les solutions diluées de nitrate de Cérium, qui ont été étudiées en premier lieu. L'écart ne dépasse pas 5 pour mille dans le cas le plus défavorable, et n'a aucun caractère systématique.

TABLEAU IX.

## Nitrate de Praséodyme : Pouvoir Rotatoire Magnétique.

titre	t° C	$\Lambda \cdot 10^3$	$[\Lambda_c]$	$[\Lambda_c] (T - \Theta)$	Écart relatif pour mille
0,2719	17,5	— 0,4288	— 18,071	— 5740	0
	17,4	— 0,4297	— 18,079	— 5741	— 0,2
	27,2	— 0,3687	— 17,532	— 5739	+ 0,2
	36,0	— 0,3171	— 17,069	— 5738,5	+ 0,3
	46,0	— 0,263	— 16,536	— 5724	+ 2,7
	55,8	— 0,2133	— 16,128	— 5741	— 0,2
	65,4	— 0,1663	— 15,700	— 5739	+ 0,2
0,1932	16,7	+ 0,2537	— 17,994	— 5665	+ 0,2
	17,7	+ 0,2570	— 17,948	— 5668	— 0,4
	25,1	+ 0,2867	— 17,527	— 5665	+ 0,2
	35,9	+ 0,3262	— 16,961	— 5666	0
	46,3	+ 0,3612	— 16,439	— 5663	+ 0,6
	56,4	+ 0,3922	— 15,997	— 5671	— 0,9
	65,3	+ 0,4196	— 15,584	— 5664	+ 0,4
0,1193	15,3	+ 0,8025	— 17,989	— 5602	+ 1,5
	18,0	+ 0,8097	— 17,798	— 5591	— 3,5
	26,1	+ 0,8233	— 17,448	— 5622	— 2
	34,9	+ 0,8434	— 16,915	— 5600	+ 2
	36,2	+ 0,8437	— 16,898	— 5617	— 1,3
	46,7	+ 0,8616	— 16,393	— 5621	— 2
	56,6	+ 0,8771	— 15,937	— 5621	— 2
64,8	+ 0,8907	— 15,523	— 5603	+ 1,3	

20. Ces valeurs sont précisées dans les tableaux XI et XII.

TABLEAU X.

Nitrate de Néodyme : Pouvoir Rotatoire Magnétique.

titre	t° C	$\Lambda \cdot 10^3$	$[\Lambda_e]$	$[\Lambda_e] (T-\Theta)$	Écart relatif pour mille
0,2930	17,0	+ 0,099 <sub>1</sub>	- 11,979	- 3619,5	+ 0,1
	17,0	+ 0,099	- 11,975	- 3618,5	+ 0,4
	22,4	+ 0,124	- 11,762	- 3617,5	+ 0,7
	30,3	+ 0,157	- 11,475	- 3620	0
	40,5	+ 0,198	- 11,120	- 3621	- 0,3
	50,5	+ 0,235	- 10,794	- 3623,5	- 1
	59,4	+ 0,267	- 10,512	- 3621,5	- 0,4
	68,3	+ 0,297	- 10,238	- 3618,5	+ 0,4
0,2120	15,0	+ 0,579	- 12,012	- 3617,5	+ 0,4
	15,0	+ 0,579	- 12,012	- 3617,5	+ 0,4
	25,1	+ 0,609	- 11,611	- 3614,5	+ 1,2
	35,2	+ 0,634	- 11,265	- 3620	- 0,3
	45,0	+ 0,657	- 10,944	- 3624	- 1,4
	55,1	+ 0,681	- 10,601	- 3617,5	+ 0,4
	65,2	+ 0,701 <sub>5</sub>	- 10,298	- 3618	+ 0,3
0,1343	16,5	+ 0,980 <sub>7</sub>	- 11,933	- 3587	- 1,1
	16,5	+ 0,981	- 11,928	- 3586	- 0,8
	25,3	+ 0,995	- 11,568	- 3580	+ 0,8
	36,4	+ 1,010	- 11,187	- 3586	- 0,8
	45,2	+ 1,021	- 10,871	- 3581	+ 0,5
	55,5	+ 1,032	- 10,549	- 3583	0
	65,8	+ 1,040	- 10,253	- 3588	- 1,4

2° Pour les solutions de nitrate de Cérium,  $\Gamma'$  et  $\Theta'$  dépendent du titre des solutions étudiées. (Tableau XI).

TABLEAU XI (21).

	titre	$-\Gamma'$	$\sqrt{-\Gamma'}$	$\Theta'$
Ce (NO <sub>3</sub> ) <sub>3</sub>	0,5807	7205	84,88	- 46
	0,4447	6726	82,01	- 30
$\lambda = 5461 \text{ \AA}$	0,3521	6590	81,18	- 27
	0,2248	6290	79,31	- 18

La variation observée ne peut s'interpréter par des erreurs expérimentales : quand le titre varie de 0,5807 à 0,2248,  $-\Gamma'$  diminue de 14 pour cent, et  $\Theta'$  passe de - 46 à - 18 degrés absolus.

21. Nous avons ajouté à ce tableau les valeurs de la racine carrée pour des raisons que nous indiquerons dans les pages qui suivent.

M. H. OLLIVIER a déjà étudié avec soin les solutions de Chlorure céreux [83], et fait les mêmes observations. D'après cet auteur<sup>(22)</sup>, les droites de Weiss passent toutes en première approximation au voisinage du point :

$$T_0 = 239^\circ \text{K} \quad f = -12,2,$$

où  $f$  représente l'inverse du pouvoir rotatoire magnétique moléculaire rapporté à 1 g. de sel anhydre dissous. Ce résultat exige qu'il existe une relation linéaire entre  $-\Gamma'$  et le point de Curie magnéto-optique.

Nos mesures conduisent au même résultat pour les solutions de nitrate céreux. Si on porte sur un graphique les valeurs de  $-\Gamma'$  et  $\Theta'$  correspondant aux différents titres (tableau XI), les points sont sensiblement en ligne droite (fig. 24)<sup>(23)</sup>. Pour  $\Gamma' = 0$ ,  $\Theta' = T_0 = +175^\circ \text{K}$ . C'est au voisinage de cette température que les droites de Weiss se croisent<sup>(24)</sup>. La valeur ainsi calculée n'est pas déterminée à mieux que 20 ou 30 degrés près, l'éventail des droites de Weiss étant peu ouvert (fig 23).

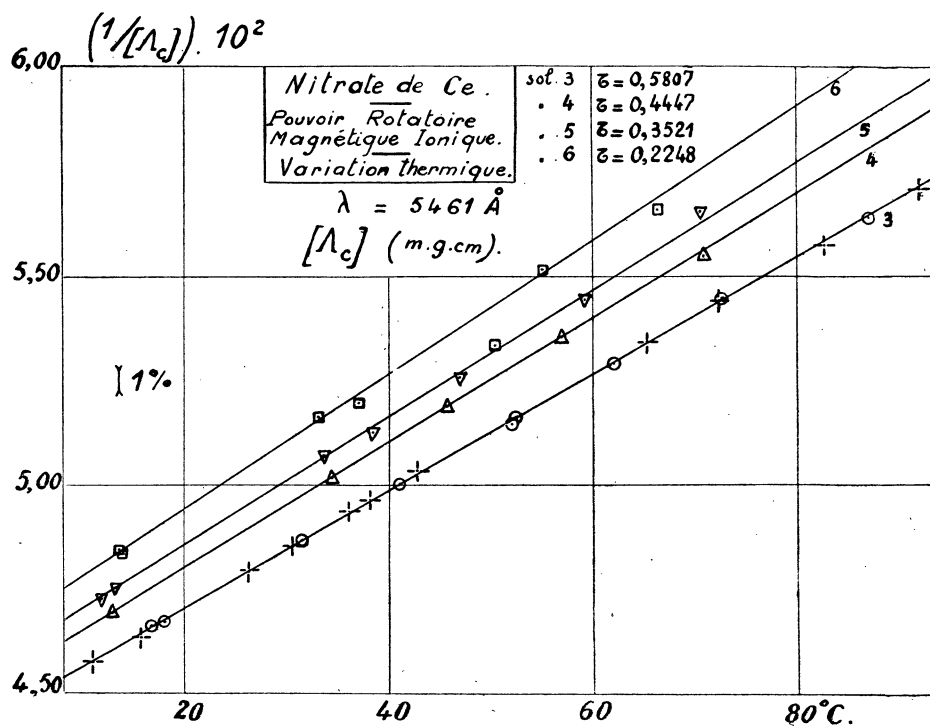


FIG. 23.

22. M. H. OLLIVIER raisonne sur le pouvoir rotatoire magnétique moléculaire, mais cela ne modifie pas les conclusions ci-dessus.

23. Dans la figure 26, on a porté en ordonnée la valeur absolue de  $\Gamma'$ .

24. En comparant la valeur de  $T_0$  donnée par H. OLLIVIER, et celle que nous avons obtenue, il ne faudra pas oublier, d'abord que les mesures de cet auteur se rapportent au chlorure céreux, ensuite qu'il n'a pas fait la correction relativement importante due à la présence des trois anions  $\text{Cl}^-$  dans la molécule de chlorure céreux.

On a fréquemment rapproché ce phénomène des relations linéaires observées, en magnétisme, entre la constante de Curie et le point de Curie de certaines solutions paramagnétiques, et du platine métallique [44, 41, 43], et on a parlé du « parallélisme » entre les observations de H. OLLIVIER sur la rotation magnétique des solutions de chlorure céreux, et celles de différents auteurs sur les coefficients d'aimantation d'autres solutions.

En réalité, on ne peut parler de parallélisme que si ce phénomène est observé sur la même solution. Nos mesures montrent clairement que ce n'est pas le cas : les solutions de nitrate céreux ont une Constante de Curie indépendante du titre (Chapitre II, § 2). La comparaison des figures 15 et 23 <sup>(25)</sup> met en relief *le contraste qui existe entre les propriétés magnétiques et magnéto-optiques, dans le cas actuel.*

En outre, nous rappellerons que G. FOEX avait tout d'abord observé une liaison entre  $\Theta$  et le moment sur diverses variétés de sulfate ferreux ammoniacal [50]. Les résultats étaient bien représentés par une relation linéaire entre  $\Theta$  et le *moment*, proportionnel à la racine carrée de la Constante de Curie. L'étude du platine solide conduisit le même auteur [52] à constater que les valeurs extrêmes étant peu différentes, les mesures antérieures vérifiaient aussi bien une relation linéaire entre  $\Theta$  et la *Constante de Curie*. C'est cette dernière forme, établie avec sécurité pour le

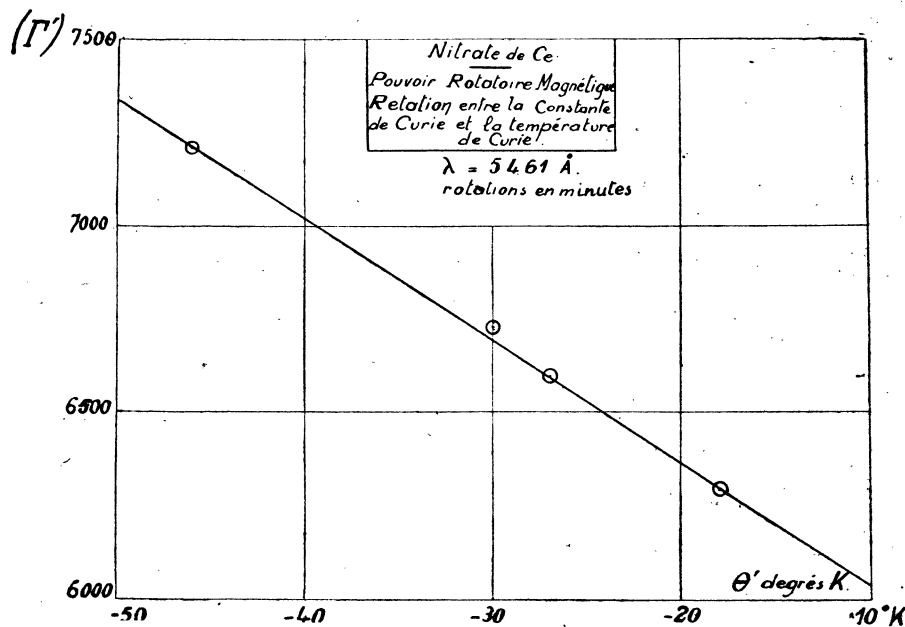


FIG. 24.

25. Dans les figures 23, 24, 25, c'est la *valeur absolue* de  $\frac{1}{|\Lambda_c|}$  qui a été portée en ordonnée.

platine, qui a ensuite été habituellement admise pour représenter les résultats sur les solutions, quoique la première traduction soit aussi convenable pour elles.

La même remarque est valable en magnéto-optique pour la solution de nitrate de Cérium que nous avons étudiée. La figure 25 montre que les mesures sont compatibles avec une relation linéaire entre la racine carrée de  $-\Gamma'$  et  $\Theta' \cdot \sqrt{-\Gamma'}$  décroît quand  $\Theta'$  augmente. Une extrapolation donne  $T_0 = 380^\circ \text{K}$  pour  $\sqrt{-\Gamma'} = 0$ . Cette valeur de  $T_0$  ne peut être considérée comme connue, dans l'hypothèse de la relation linéaire supposée, qu'à quelques dizaines de degrés près.

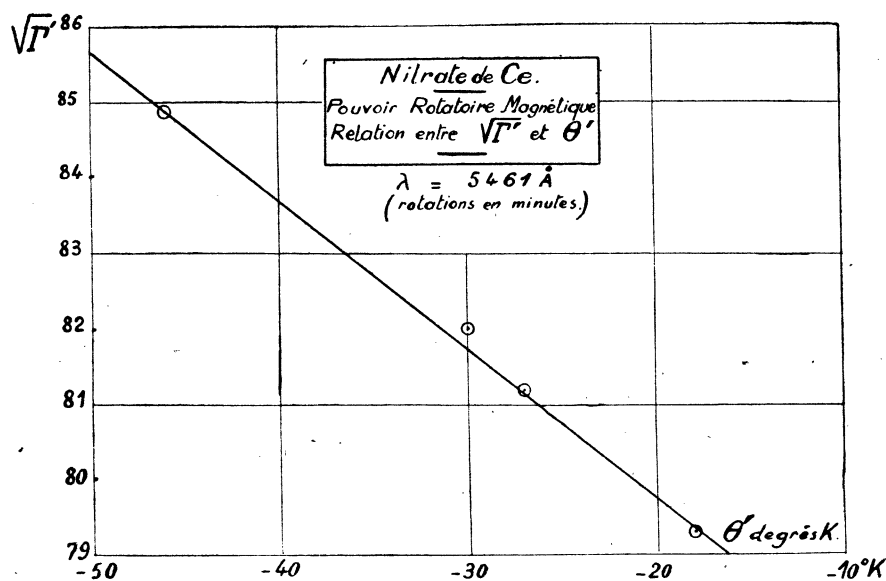


FIG. 25.

3° Il était intéressant de vérifier si les ions trivalents du groupe des terres rares voisins de  $\text{Ce}^{+++}$  présentaient les mêmes phénomènes. H. OLLIVIER a étudié une solution de nitrate de Néodyme et une solution de nitrate de Praséodyme. Mais la mesure n'a été faite que pour une valeur du titre, sur un échantillon commercial [84].

Les mesures qui sont rapportées ici permettent de répondre à la question posée :

*Pour les solutions de nitrate de Praséodyme et de nitrate de Néodyme,  $\Gamma'$  et  $\Theta'$  varient peu avec le titre, et les faibles écarts observés peuvent parfaitement être dus à l'inexactitude de la loi d'additivité, ou à des erreurs expérimentales (tableau XII).*

TABLEAU XII.

	titre	$-\Gamma'$	$\sqrt{-\Gamma'}$	$\Theta'$
Pr (NO <sub>3</sub> ) <sub>3</sub> $\lambda = 5461 \text{ \AA}$	0,2719	5740	75,76	— 27
	0,1932	5666	75,27	— 25
	0,1196	5610	74,90	— 23
Nd (NO <sub>3</sub> ) <sub>3</sub> $\lambda = 5461 \text{ \AA}$	0,2930	3620	60,17	— 12
	0,2120	3619	60,16	— 13
	0,1343	3583	59,86	— 11

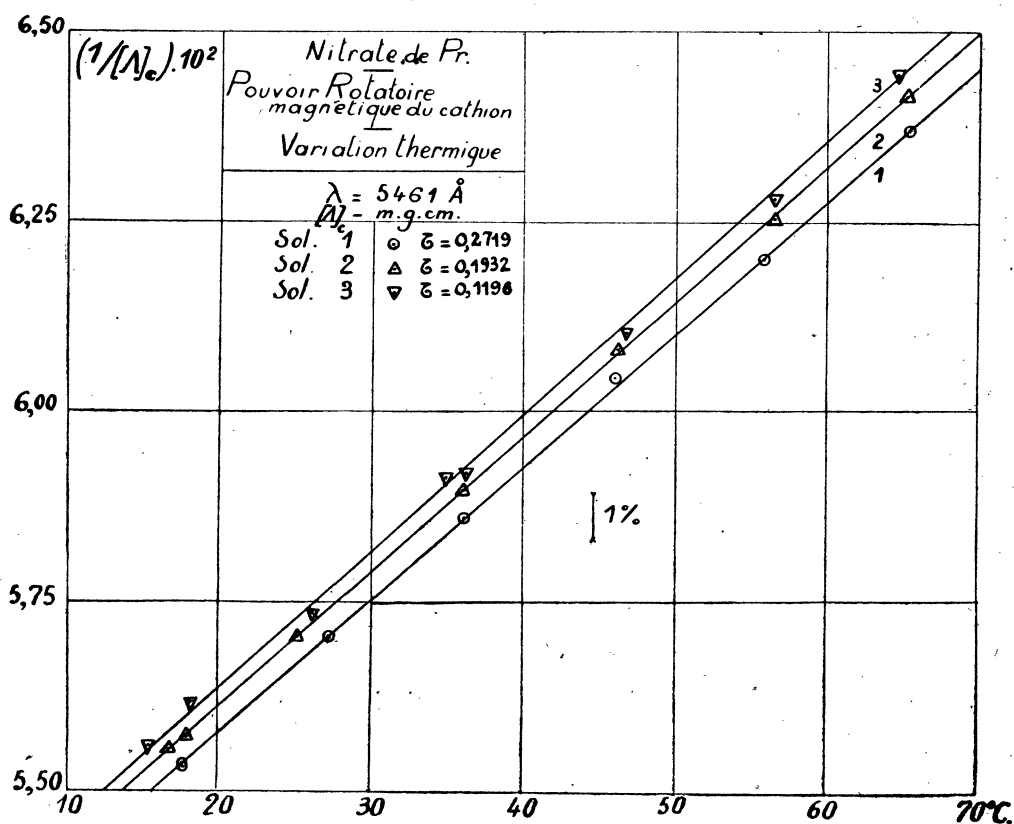


FIG. 26.

Pour le Néodyme, les valeurs extrêmes de  $\Gamma'$  s'écartent de 0,5 pour cent de la valeur moyenne, et la température de Curie reste au voisinage de 12 degrés absolus.

Pour le Praséodyme, il semble y avoir une diminution régulière de  $-\Gamma'$ , de l'ordre de 2,2 pour cent, et de  $\Theta'$ , qui passe de — 27 à — 23 degrés

absolus. Si on admet une relation linéaire entre la racine carrée de  $-\Gamma'$  et  $\Theta'$ ,  $\sqrt{-\Gamma'}$  décroît quand  $\Theta'$  augmente et s'annule pour une température égale à  $325^\circ \text{K}$ . Mais il est bien difficile d'affirmer la réalité de cette relation.

4° Il n'y a pas proportionnalité entre la rotation ionique et le coefficient d'aimantation paramagnétique.

Cette proportionnalité exige non seulement que le pouvoir rotatoire magnétique ionique satisfasse à la loi de Weiss, mais encore que la température  $\Theta'$  ainsi introduite soit identique à la température de Curie magnétique, ce qui n'est pas le cas. (Tableaux XI, XII et IV).

5° Pour le nitrate de Cérium, nous avons déterminé la constante de Verdet relative aux principales raies du mercure, pour les températures extrêmes de l'intervalle étudié. En admettant que la rotation ionique suit la loi de Weiss pour toutes les radiations, ces mesures permettent de calculer  $\Theta'$  pour la raie jaune et la raie indigo.

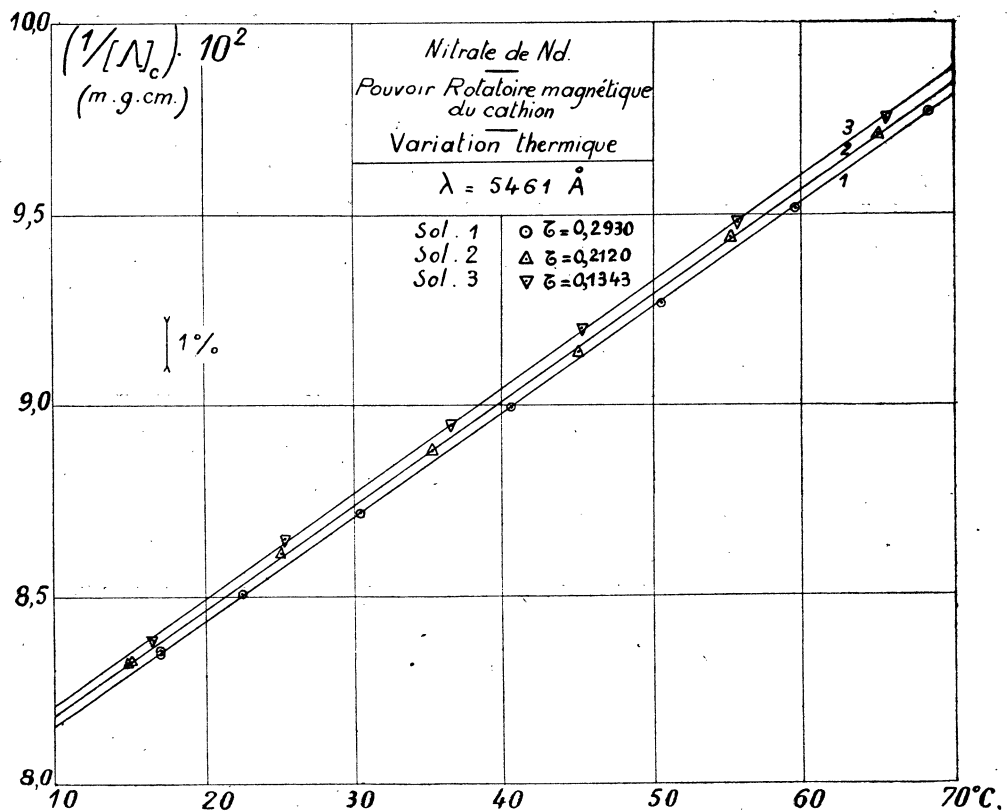


FIG. 27.

Cette détermination est beaucoup moins sûre que lorsqu'on réalise une étude thermique complète, et nous ne donnerons, à titre d'exemple, que les résultats obtenus pour la solution la plus concentrée, de titre 0,5807 :

$\lambda = 4358 \text{ \AA}$	$t = 17,0$ degrés C.	—	$[\Lambda_e] = 40,96$
	$t = 87,1$	»	$= 34,06$
$\lambda = 5780 \text{ \AA}$	$t = 17,6$	»	$= 18,49$
	$t = 87,1$	»	$= 15,20$

Ces valeurs permettent de calculer les températures  $\Theta'$ , que nous joignons à celle déjà donnée pour la raie verte du mercure, et à la température de Curie magnétique :

$\lambda = 5780 \text{ \AA}$	$\Theta' = -30^\circ \text{ K}$
» $= 5460 \text{ \AA}$	» $= -46^\circ \text{ K}$
» $= 4358 \text{ \AA}$	» $= -56^\circ \text{ K}$
Point de Curie magnétique	$\Theta' = -37^\circ \text{ K}$

Non seulement la température de Curie magnéto-optique  $\Theta'$  est différente de  $\Theta$ , mais encore elle varie avec la longueur d'onde de mesure.

6° La rotation ionique du Gadolinium est faible en valeur absolue, et ne suit pas la loi de Weiss (tableau XIII). H. OLLIVIER avait déjà observé, sur une solution diluée de titre 0,12, que la contribution de l'ion  $\text{Gd}^{+++}$ , est nulle, ou très voisine de zéro.

L'emploi d'une solution plus concentrée a permis de préciser ces données.

Pour la raie verte du mercure, (tab. XIII, et fig. 28) (26), la rotation ionique est négative pour les températures les plus basses de l'intervalle étudié. Elle croît avec la température, s'annule vers 25 degrés, et devient positive, ce qui est bien conforme à ce que l'on prévoit en admettant qu'il y a superposition d'un effet positif indépendant de la température, et d'un effet négatif, paramagnétique, décroissant suivant la loi de Curie. Il y a compensation des deux effets vers 25 degrés.

TABLEAU XIII.

titre	$t^\circ \text{ C}$	$\Lambda \cdot 10^2$	$[\Lambda_e]$
0,3483	22,0	+ 1,4608	— 0,0012
	23,3	+ 1,4592	— 0,0093
	34,6	+ 1,4570	+ 0,0238
	43,5	+ 1,4539	+ 0,0441
	51,0	+ 1,4502	+ 0,0576
	61,9	+ 1,4425	+ 0,0617
	71,0	+ 1,4375	+ 0,084

26. La courbe tracée ne prétend pas être celle qui interprète le mieux les points expérimentaux. Nous indiquerons comment elle a été tracée dans la troisième partie.



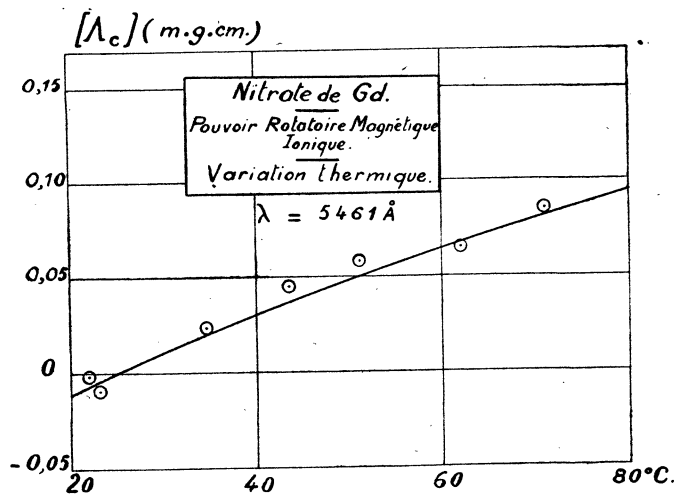


FIG. 28.

La mesure des rotations pour les raies jaune et indigo du mercure, aux températures extrêmes de l'intervalle étudié, permet le calcul de la rotation ionique pour ces radiations :

$\lambda = 5893 \text{ \AA}$	$t = 22^\circ \text{ C}$	$\Lambda = 1,301_8 \text{ m/g.cm.}$	$[\Lambda_c] = + 0,0532$
	$t = 88^\circ \text{ C}$	$\gg = 1,270$	$\gg = + 0,1529$
$\lambda = 4358 \text{ \AA}$	$t = 22^\circ \text{ C}$	$\gg = 2,360$	$\gg = - 0,3212$
	$t = 88^\circ \text{ C}$	$\gg = 2,325$	$\gg = + 0,0255$

La rotation ionique est nulle par compensation au voisinage de :

- 0° C pour la raie jaune du mercure,
- 25° C pour la raie verte,
- 80° C pour la raie indigo,

ce qui indique une dispersion de l'effet paramagnétique plus importante que celle de l'effet indépendant de la température.

7° Enfin, la rotation ionique de  $\text{Sm}^{+++}$  est positive, et faible (tab. XIV).

TABLEAU XIV.

titre	$t^\circ \text{ C}$	$\Lambda \cdot 10^3$	$[\Lambda_c]$
0,2812	15,6	+ 1,5501	+ 0,5410
	20	+ 1,5489	+ 0,5507
	26,3	+ 1,5463	+ 0,5602
	37,2	+ 1,5414	+ 0,5734
	48,2	+ 1,5364	+ 0,5925
	58,9	+ 1,5330	+ 0,6225
	70,5	+ 1,5250	+ 0,6213

A titre de comparaison, nous rappelons que la rotation ionique du Lanthane à la température de 20° C. [74] est égale à + 0,35 m./gauss (27). La rotation ionique de  $\text{Sm}^{+++}$  est donc du même ordre qu'une rotation diamagnétique.

Mais elle croît avec la température (fig. 29) : l'augmentation est de l'ordre de 16 pour cent entre 20 et 70°, c'est-à-dire nettement supérieure à la variation que l'on observe dans le cas de cathions diamagnétiques. Elle est également plus importante que la diminution relative correspondante du coefficient d'aimantation.

Pour la radiation indigo du mercure, le changement est du même ordre : la rotation ionique passe de 0,98 à 1,15, m./gauss lorsque la température s'élève de 15 à 70°.

L'interprétation des résultats expérimentaux qui viennent d'être donnés fera l'objet de la troisième partie de ce travail.

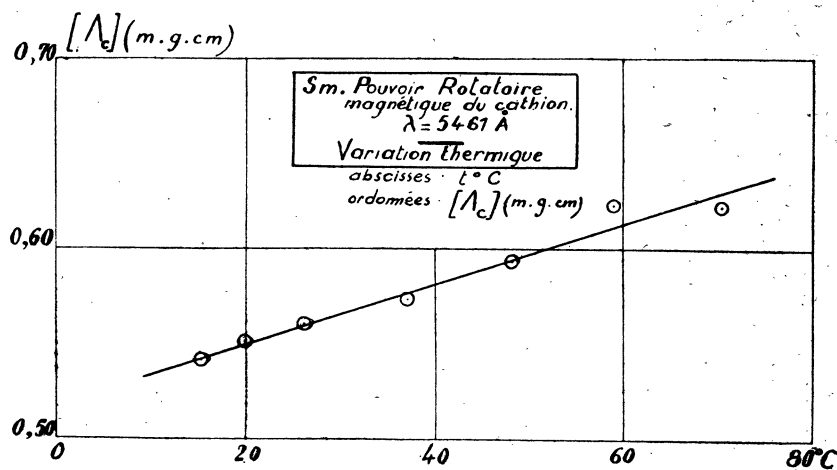


FIG. 29.

27. Cette rotation a été calculée pour la raie verte du mercure, en admettant que sa dispersion était peu différente de celle de l'eau.

**TROISIÈME PARTIE**  
**INTERPRÉTATION DES RÉSULTATS**

Les théories modernes de l'effet Faraday dans une région de transparence conduisent à considérer la rotation magnétique comme la résultante de trois termes qui se distinguent par le caractère de leur dispersion et par leur variation thermique. Nous les désignerons, avec SERBER [99] sous le nom de termes *A*, *B*, *C*. La formule de Serber, pour une région de transparence, s'écrit :

$$(I) \quad \Lambda = \sum \frac{\nu^2 A(n', n)}{[\nu^2(n', n) - \nu^2]^2} + \frac{\nu^2 B(n', n)}{[\nu^2(n', n) - \nu^2]} + \frac{\nu^2 C(n', n)}{T[\nu^2(n', n) - \nu^2]}$$

*A* (*n'*, *n*), *B* (*n'*, *n*), *C* (*n'*, *n*) sont des constantes;  $\nu$  (*n'*, *n*) et  $\nu$  représentent respectivement une fréquence propre et la fréquence de mesure.

Cette décomposition n'est valable que si certaines conditions sont satisfaites <sup>(1)</sup>.

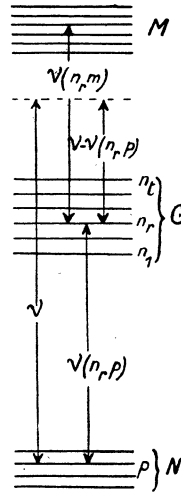


FIG. 30.

1. Ces conditions sont précisées dans le mémoire de Serber (Loc. cit.) :
  - 1 — L'ensemble du multiplet de Spin est petite devant  $kT/h$ , ou,
  - 1' — Les intervalles des composantes du multiplet de Spin correspondant à l'état normal sont grands devant  $kT/h$ .
  - 2 — Il n'existe pas d'état électronique dont l'intervalle au niveau normal soit de l'ordre de  $kT/h$ .
  - 3 — Les intervalles des termes de rotation de l'état normal sont petits devant  $kT/h$ .
  - 4 — La molécule peut être considérée comme rigide.
  - 5 — Les états de la molécule se séparent en groupes. Les états  $n_1, n_2, n_t$  constituent un groupe si  $\nu(n_r, n_s) \ll \nu - \nu(n_r, p)$  et  $\nu(n_r, n_s) \ll \nu(n_r, m), n_r, n_s$  représentant des membres du groupe,  $p$  un des états normaux,  $m$ , tout autre état, normal ou excité, n'appartenant pas à ce groupe;  $\nu$ , la fréquence de mesure.

Dans la figure 30, extraite du mémoire de Serber, les état G constituent un groupe.

Le terme  $A$  est indépendant de la température, et sa dispersion est celle prévue par la théorie de Voigt. Il comprend essentiellement la rotation liée à la précession de Larmor des orbites électroniques, responsable du diamagnétisme et de l'effet Zeeman. Cependant, SERBER a montré qu'une fraction de  $A$  pouvait être due à la perturbation des amplitudes des composantes Zeeman par le champ magnétique. Dans ce cas, la formule de H. BECQUEREL ne représente pas correctement ce terme.

Le terme  $C$  a le type de dispersion que la théorie des courants moléculaires de Drude conduit à prévoir. Il dépend de la température comme le coefficient d'aimantation paramagnétique normal. Comme ce dernier, il est lié à l'orientation des porteurs de moment dans le champ magnétique. De même que  $A$ , le terme  $C$  peut ne pas avoir une origine aussi simple si plusieurs états de la molécule ont des facteurs de Boltzmann peu différents. Ce fait n'intervient pas pour les ions trivalents des terres rares, sauf Sm et Eu.

Enfin, le terme  $B$  a essentiellement son origine dans la perturbation des amplitudes des composantes Zeeman par le champ magnétique, et se rattache au paramagnétisme indépendant de la température de Van Vleck.

$A$  correspond à une rotation positive,  $B$  et  $C$  peuvent être aussi bien positifs que négatifs, quoique les rotations paramagnétiques habituellement observées soient négatives<sup>(2)</sup>.

Nos connaissances sont encore insuffisantes pour exprimer les grandeurs  $A(n', n)$ ,  $B(n', n)$ ,  $C(n', n)$  de la formule de Serber en fonction des données connues sur la structure de l'atome.

Nous devons à J.-H. VAN VLECK et M.-H. HEBB [110] d'avoir montré théoriquement que *la variation thermique de la constante de Verdet est la même, à une constante additive près, que celle de l'aimantation paramagnétique. Cette proposition reste vraie même si la loi de Curie n'est pas satisfaite, soit qu'il y ait approche de la saturation, soit qu'un champ cristallin conduise à la loi de Weiss.*

La démonstration suppose que les niveaux actifs proviennent uniquement de la décomposition du niveau fondamental de l'ion libre, et que cette décomposition reste petite devant les écarts entre le niveau fondamental et les niveaux supérieurs de transition. Les terres rares, sauf le Sm et l'Eu, satisfont à ces conditions jusqu'à la température ordinaire.

Il est donc permis d'écrire, pour deux températures  $T_1$ ,  $T_2$ , et deux intensités du champ magnétique  $H_1$ ,  $H_2$  :

$$(II) \quad \frac{[\Lambda](H_2, T_2) - K}{[\Lambda](H_1, T_1) - K} = \frac{\chi(H_2, T_2)}{\chi(H_1, T_1)},$$

$K$  représentant le terme indépendant de la température.

2. Jean BECQUEREL [26] cite le cas d'expériences où apparaît un terme paramagnétique  $C$  positif, celui du fluosilicate de nickel hexagonal dans la direction de l'axe optique.

Cette loi a été confirmée par les résultats obtenus sur les éthylsulfates de terres rares [23-24-25-63 bis]. Ces recherches ont fait connaître la loi d'aimantation paramagnétique pour les grandes valeurs de  $H/T$ . J. BECQUEREL a pu s'approcher à moins de un cent millième de la saturation pour un champ de 27.000 gauss, à 1,62 degré absolu. L'étude de l'effet Faraday constitue une véritable méthode optique de mesure des susceptibilités magnétiques (3).

En outre, l'existence de la constante  $K$ , correspondant à une rotation liée au diamagnétisme ou au paramagnétisme indépendant de la température, a pu être mise en évidence. L'exploitation des résultats reste difficile seulement pour l'éthylsulfate de Cérium.

#### Cas des solutions à la température du laboratoire.

Nous avons décrit, au chapitre précédent, les résultats obtenus pour les coefficients d'aimantation et les rotations de quelques ions. Le Samarium excepté, il est légitime de leur appliquer la théorie de J.-H. Van Vleck et M.-H. Hebb.

Si le terme  $K$  était négligeable, la rotation ionique satisferait à une loi de Weiss comme le coefficient d'aimantation, avec la même température de Curie. L'expérience conduit au contraire à une température de Curie magnéto-optique différente de la température de Curie magnétique.

*Nous voulons montrer que l'ensemble des résultats peut être interprété par la présence d'un terme  $K$ , et déterminer la part qui revient à ce terme.*

Le coefficient d'aimantation paramagnétique satisfait à la loi (4)

$$(III) \quad \chi_e = \frac{C}{T - \Theta}$$

Nous admettons que la rotation ionique, représentée par la relation expérimentale :

$$(IV) \quad [\Lambda_e] = \frac{\Gamma'}{T - \Theta'}$$

résulte en réalité de la superposition de deux termes :

$$(V) \quad [\Lambda_e] = \frac{\Gamma}{T - \Theta} + K$$

$K$ , indépendant de la température, comprenant aussi bien la partie diamagnétique de la rotation que celle liée au paramagnétisme indépendant de la

3. Il faut cependant remarquer que la méthode ne se suffit pas entièrement à elle-même. Pour atteindre la valeur des susceptibilités, il faut réaliser au moins une mesure magnétique pour déterminer la coefficient de proportionnalité entre rotation et susceptibilité paramagnétiques [23-24].

4. Rappelons que les coefficients d'aimantation calculés dans la deuxième partie sont corrigés du diamagnétisme sous-jacent, avec une approximation suffisante, étant donnée la faible valeur relative de ce terme.

Il résulte de diverses expériences [97, voir aussi 55], que ces ions ne présentent pas de paramagnétisme constant superposé, ou que son importance reste inférieure à 1 ou 2 pour cent du terme principal.  $\chi_e$  représente donc seulement, dans l'équation (III), le paramagnétisme normal, lié à l'orientation des atomes.

température. Le fait que ces termes n'apparaissent pas dans l'expression du coefficient d'aimantation n'a rien d'anormal : leur importance relative n'est pas la même en magnétisme et en magnéto-optique. Les termes indépendants de la température, faibles pour l'aimantation, peuvent être notables pour l'effet Faraday.

1° L'équation (V) est compatible avec la relation (IV), à la précision des expériences. Il résulte de (V) que l'inverse de la rotation ionique n'est plus une fonction linéaire de la température :

$$(VI) \quad y = \frac{1}{[\Lambda_e]} = \frac{T - \Theta}{1 + K(T - \Theta)}$$

Elle est représentée par une courbe, telle que (MN<sub>0</sub>P), sur la figure 31.

Mais l'étude des solutions n'est réalisable que sur un faible intervalle de température (T<sub>1</sub> T<sub>2</sub>). Soit AB la tangente à la courbe théorique au point moyen N<sub>0</sub> de l'intervalle étudié, et soient (Y, T) les coordonnées d'un point de cette tangente<sup>(5)</sup>. On a :

$$(VII) \quad Y = y_0 + \left( \frac{dy}{dT} \right)_0 (T - T_0)$$

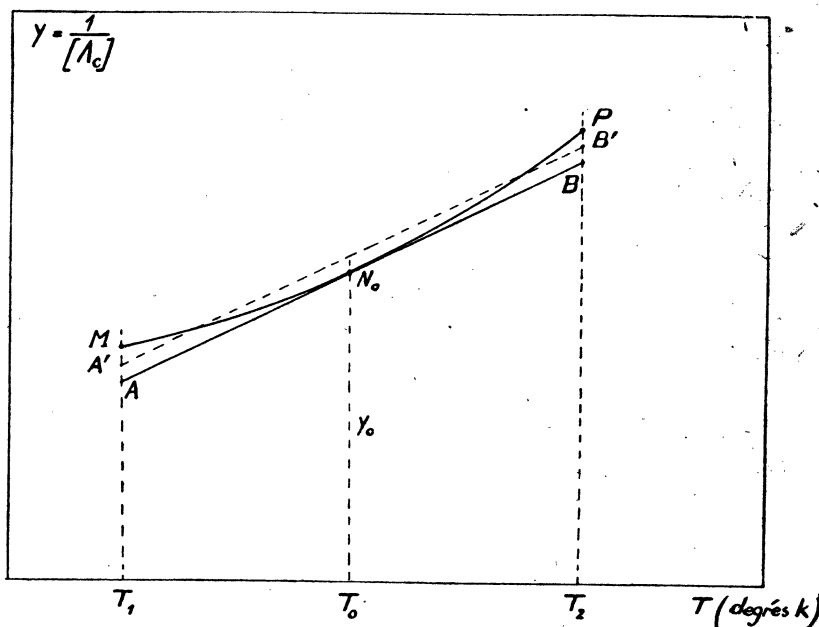


FIG. 31.

et l'écart BP entre la tangente AB et la courbe MN<sub>0</sub>P reste inférieur à :

$$\frac{1}{2} \left( \frac{d^2 y}{dT^2} \right)_0 (T_2 - T_0)^2$$

5. L'indice « 0 » de  $\frac{dy}{dT}$  et  $\frac{d^2 y}{dT^2}$  indique qu'on donne à ces expressions la valeur qui correspond au point N<sub>0</sub>.

Pour des températures extrêmes distantes de  $60^\circ \text{C}$ , au voisinage de la température ordinaire ( $T_0 = 45^\circ$ ), et un terme  $K$  qui représenterait 10 pour cent de  $\frac{\Gamma}{T - \Theta}$ , l'écart reste inférieur à  $y_0/1.200$ ,  $y_0$  représentant la valeur de  $1/[\Lambda_e]$  pour la température moyenne de  $T_0$  (6).

A la précision des expériences, les résultats pourront être traduits par une variation linéaire de l'inverse de la rotation ionique en fonction de la température ( $\tau$ ), et l'équation (VII) de la tangente au point moyen peut représenter cette relation.

Si, dans (VII), nous posons, d'après (VI) :

$$y_0 = \frac{T_0 - \Theta}{\Gamma + K(T_0 - \Theta)}$$

l'équation représentative de la tangente s'écrit :

$$Y = \frac{\Gamma}{[\Gamma + K(T_0 - \Theta)]^2} \left\{ T_0 - \Theta + \frac{K(T_0 - \Theta)^2}{\Gamma} \right\}$$

Elle est de la forme :

$$y = \frac{1}{\Gamma'} \left\{ T - \Theta' \right\}$$

L'interprétation des expériences par une loi de Weiss de ce type conduira donc à définir une *constante de Curie* et une *température de Curie apparentes* :

$$(VIII) \quad \begin{cases} \Gamma' = \Gamma \left[ 1 + \frac{K}{\Gamma} (T_0 - \Theta) \right]^2 \\ \Theta' = \Theta - \frac{K}{\Gamma} (T_0 - \Theta)^2 \end{cases}$$

Si nous admettons que  $\Theta$  est mesurée par les expériences d'aimantation, conformément au résultat du travail de VAN VLECK et HEBB,  $\Theta'$  et  $\Gamma'$  par celles de rotation magnétique, les équations écrites permettront le calcul de  $\Gamma$  et  $K$  (8) :

$$(IX) \quad \begin{cases} K = \frac{\Gamma'}{(T_0 - \Theta')^2} (\Theta - \Theta') \\ \Gamma = \Gamma' \left( \frac{T_0 - \Theta}{T_0 - \Theta'} \right)^2 \end{cases}$$

$\Gamma$  sera ainsi connu avec une précision voisine de celle avec laquelle est déterminée  $\Gamma'$ . Au contraire, l'erreur relative possible sur  $K$  pourra être

6. En fait, la droite qui s'accorde le mieux avec la courbe théorique est la sécante  $A'B'$ . L'écart à cette sécante reste inférieur à  $y_0/2.400$  dans le cas considéré. Ce n'est que par l'étude de grands intervalles de température qu'il sera possible de mettre en évidence une courbure, comme cela a parfois été observé en magnétisme. Voir aussi à ce sujet le cas du Gadolinium, que nous analysons plus loin.

7. Cette conclusion serait évidemment à rejeter si  $K$  représentait 20 pour cent, ou plus, du terme fonction de la température.

8. Toutes ces formules sont vraies algébriquement, avec les conventions de signe que nous avons implicitement posées.

beaucoup plus importante si  $\Theta'$  est peu différent de  $\Theta$ . Rappelons que l'incertitude sur  $\Theta$  et  $\Theta'$  est habituellement voisine du degré.

*La mesure simultanée de coefficients d'aimantation et de l'effet Faraday permet ainsi de séparer les termes qui constituent la rotation magnétique globale.*

Nous rassemblons dans le tableau ci-dessous les éléments du calcul de  $\Gamma$  et de  $K$  à partir des mesures de coefficients d'aimantation et de rotations magnétiques réalisées *sur les mêmes solutions*, et les résultats obtenus pour les ions  $Ce^{+++}$ ,  $Pr^{+++}$ ,  $Nd^{+++}$ .

TABLEAU XV.

	titre	$\Gamma'$	$\Theta'$	$\Theta$	$\Gamma$	K
$Ce^{+++}$	0,2248	— 6290	— 18	— 39	— 7086	+ 1,2
	0,3521	— 6590	— 27	— 36	— 6944	+ 0,53
	0,4447	— 6726	— 30	— 36	— 6965	+ 0,357
	0,5807	— 7205	— 46	— 37	— 6829	— 0,546
$Pr^{+++}$	0,1196	— 5610	— 23	— 36	— 6048	+ 0,66
	0,1932	— 5666	— 25	— 38	— 6103	+ 0,66
	0,2719	— 5740	— 27	— 39	— 6150	+ 0,61
$Nd^{+++}$	0,1343	— 3583	— 11	— 53	— 4543	+ 1,36
	0,2120	— 3619	— 13	— 58	— 4578	+ 1,40
	0,2930	— 3620	— 12	— 55	— 4478	+ 1,33

**Première application :  $Nd^{+++}$ ,  $Pr^{+++}$ .**

Pour ces deux ions,  $\Gamma$  est indépendant du titre. Les différences observées ont la même valeur relative que celles que l'on observe en magnétisme, et restent de l'ordre de grandeur des erreurs expérimentales. L'écart à la valeur moyenne s'élève à 0,8 pour cent pour le Praséodyme, 1,1 pour cent pour le Néodyme.

Le terme indépendant de la température représente respectivement 3 pour cent, et 12 pour cent du terme paramagnétique normal. Il correspond à un effet positif. A la précision des expériences, il ne varie pas avec le titre, et son ordre de grandeur est tout à fait compatible avec les rotations ioniques indépendantes de la température déjà observées [74]. A titre de comparaison, citons la rotation ionique de  $La^{+++}$  qui s'élève à + 0,35 minutes/gauss.

Dans le cas du Néodyme, le terme est particulièrement important, comme le montre la grande différence entre les températures de Curie



magnétique et magnéto-optique. Il reste encore trop faible pour que, dans la représentation de  $\frac{1}{[\Lambda_e]}$  en fonction de la température, les écarts des points expérimentaux à une droite deviennent supérieurs à l'erreur possible.

Cependant, on constatera, en analysant la dernière colonne du tableau X, que le produit  $[\Lambda_e] (T - \Theta')$  paraît présenter systématiquement un minimum vers le milieu de l'intervalle de température étudié. Ce n'est que pour la température de  $36^\circ 4$  et la solution la plus diluée, pour laquelle les mesures sont moins précises, que cette règle n'est pas satisfaite.

Quoiqu'il soit impossible de conclure en s'appuyant sur une variation qui est de l'ordre des erreurs expérimentales, nous remarquerons que celle-ci a le sens et la grandeur qui correspondent à la présence d'un terme  $K$  ayant la valeur que nous venons de préciser.

Au contraire, rien de semblable ne s'observe pour les solutions de nitrate de Cérium et de Praséodyme, comme le montre l'examen des tableaux VIII et IX : les écarts du produit  $[\Lambda_e] (T - \Theta')$  à la valeur moyenne n'ont aucun caractère systématique. Pour ces cathions, en accord avec ce résultat, notre interprétation conduit à donner une importance relative plus faible au terme indépendant de la température.

#### Deuxième application : $Ce^{+++}$ .

$\Gamma$ , comme la constante de Curie  $C$ , est sensiblement indépendante du titre. Les écarts à la valeur moyenne ne dépassent pas 1,8 pour cent alors qu'ils s'élevaient à 1,3 pour cent pour  $C$  et restent de l'ordre des erreurs expérimentales. Ce résultat est satisfaisant. Il met effectivement en évidence le parallélisme des propriétés magnétiques et magnéto-optique du Cérium, et s'accorde avec les prévisions de VAN VLECK et HEBB.

$K$ , au contraire, varie avec le titre. Il correspond à un effet résultant négatif pour les fortes concentrations, qui s'annule pour un titre voisin de 0,47, et devient positif en solution diluée.

#### Relation entre $\Gamma'$ et $\Theta'$ .

Il résulte des équations (VIII) que, si la variation simultanée de  $\Gamma'$  et  $\Theta'$  est due à l'existence d'un terme  $K$  fonction du titre, *il doit exister une relation linéaire entre  $\sqrt{-\Gamma'}$  et  $\Theta'$*  :

$$(X) \quad \Theta' = T_0 - \frac{T_0 - \Theta}{\sqrt{-\Gamma'}} \sqrt{-\Gamma'}$$

La droite représentative de cette fonction doit couper l'axe des  $\sqrt{-\Gamma'}$  pour une température voisine de  $320^\circ K$  quel que soit le signe de  $K$ , sa valeur, ou la manière dont il varie avec le titre.

Conformément à ce qui précède, nous avons montré (2<sup>e</sup> Partie, Chap. III) que les résultats expérimentaux étaient compatibles avec une telle relation.

La droite qui la représente (*fig. 27*) coupe l'axe des températures à 380° K.

Cette valeur peut paraître bien différente de celle que nous prévoyons (320° K). Mais il ne faut pas oublier qu'elle n'est déterminée qu'à quelques dizaines de degrés près, et que la relation (X) suppose que la température de Curie magnétique  $\Theta$  est indépendante du titre, ce qui n'est qu'approximativement réalisé (tab. XV).

Notre hypothèse rend ainsi très simplement compte des phénomènes observés (9).

#### *Variation du terme K avec le titre.*

Il est bien difficile, dans l'état actuel de nos connaissances, d'attribuer une origine précise à l'apparition progressive d'un terme positif en solution concentrée. La diminution du coefficient d'ionisation, la formation d'ions complexes peuvent peut-être servir de point de départ à une interprétation.

L'étude de l'influence de l'anion, du solvant, d'un excès d'acide permettraient d'orienter les recherches expérimentales et les investigations théoriques (10).

Remarquons encore que, dans les limites de concentration que nous avons étudiées, K semble varier linéairement avec le titre. Les relations (VIII) montrent qu'il doit en être de même pour  $\sqrt{-\Gamma'}$  et  $\Theta'$ , comme le montre l'expérience (tab. XV).

Il ne nous a pas été possible de voir si les résultats obtenus par d'autres auteurs, et en particulier par H. OLLIVIER sur le chlorure cérique, justifiaient notre interprétation. Cet auteur ne donne dans ses publications qu'une description générale des phénomènes et quelques valeurs particulières qui ne nous ont pas permis d'exploiter ses résultats comme nous l'aurions désiré.

#### **Cas du Gadolinium.**

A la suite de l'étude d'une solution de nitrate de Gadolinium, H. OLLIVIER avait cru pouvoir classer celui-ci dans la catégorie des corps dont « le cation est fortement paramagnétique, tout en étant dénué de pouvoir rotatoire paramagnétique » [84-86].

Les expériences de Jean BECQUEREL sur l'éthylsulfate de Gadolinium hydraté ont au contraire montré que l'ion  $Gd^{+++}$  possédait un pouvoir rotatoire paramagnétique proportionnel au coefficient d'aimantation [25].

9. Nous avons remarqué (2<sup>e</sup> partie, ch. III) que, pour  $Pr^{+++}$ , une variation beaucoup plus faible de la constante de Curie et de la température de Curie magnéto-optique avec le titre semblait exister, et satisfaire à une relation linéaire entre la racine carrée de  $\Gamma'$  et  $\Theta'$ , avec  $\Theta' = 320^\circ K$  pour  $\sqrt{-\Gamma'} = 0$ .

La différence relative des valeurs qui entrent en jeu ici est trop faible pour qu'il soit possible de s'appuyer sur ce résultat. Nous nous bornons à constater qu'il est conforme avec ce que nous venons de prévoir si la présence d'un terme K variable avec le titre est à l'origine des variations observées.

10. Nous avons dit que le même phénomène a été observé sur le chlorure cérique par H. OLLIVIER (loc. cit.).

Ce résultat est conforme aux prévisions théoriques de J.-H. VAN VLECK et W.-G. PENNEY [113]. Ces auteurs ont établi que, si l'état initial est un état « S », la rotation paramagnétique est faible, mais elle existe.

Nos mesures montrent que l'existence de ce terme n'est pas négligeable, même à la température ordinaire. Il n'est plus prépondérant, comme pour les ions précédemment étudiés, mais au contraire du même ordre que le terme indépendant de la température.

La courbure de la représentation de  $[\Lambda_e]$  en fonction de la température rend inapplicable les calculs que traduisent les équations (IX).

Pour  $Gd^{+++}$ , le point de Curie est très voisin de  $0^\circ$  K. En admettant les valeurs :

$$\begin{aligned} t = 24,7 \text{ degrés C.} & \quad [\Lambda_e] = + 0 \\ t = 70 \text{ degrés C.} & \quad [\Lambda_e] = + 0,08 \end{aligned}$$

lues sur une courbe moyenne, il est possible de calculer les coefficients F et K de l'équation (V). On obtient :

$$[\Lambda_e] = -\frac{182}{T} + 0,61$$

C'est la courbe représentative de cette équation qui est représentée sur la figure 28. Elle est compatible avec les résultats expérimentaux, à la précision des mesures. Ici encore, notre interprétation conduit à une valeur de la rotation diamagnétique de même ordre que celle des ions voisins (11).

#### « Dispersion » du point de Curie magnéto-optique.

Nous avons vu que le point de Curie magnéto-optique dépendait de la longueur d'onde.

La relation (VIII) permet de voir que la différence  $\Theta' - \Theta$  est proportionnelle à  $\frac{K}{T}$ .

Il suffit donc d'admettre que la dispersion de l'effet Faraday paramagnétique (proportionnel à  $\Gamma$ , pour une température donnée) est différente de la dispersion de l'effet Faraday indépendant de la température (terme K), pour interpréter la *dispersion* de  $\Theta'$ .

Avec la même hypothèse, on explique qualitativement que la température où la rotation de  $Gd^{+++}$  s'annule varie avec la longueur d'onde (2<sup>e</sup> Partie, Ch. III).

Nos mesures les plus complètes se rapportent à la raie verte du mercure. Il sera facile, par une étude semblable faite pour les autres radiations, de compléter ces données.

11. Les valeurs de  $\Gamma$  et de K ne peuvent être considérés que comme un ordre de grandeur pour cet ion.

**Cas du Samarium.**

La théorie de Van Vleck et Hebb ne s'applique pas à  $\text{Sm}^{+++}$ , pour les raisons que nous avons déjà indiquées, et il est illusoire de songer à interpréter les résultats par une équation semblable aux précédentes.

L'augmentation importante que subit la rotation ionique positive de ce cation traduit vraisemblablement l'existence d'un terme de rotation paramagnétique rapidement décroissant avec la température.

---

## CONCLUSION

---

Afin d'étudier les relations entre les propriétés magnétiques de la matière, et l'effet Faraday, nous avons monté et mis au point au laboratoire les installations nécessaires à la mesure précise, pour différentes températures, de la susceptibilité magnétique et de la constante de Verdet des solutions paramagnétiques.

Nous avons utilisé ces dispositifs pour l'étude de quelques ions trivalents de la famille des terres rares. Le fait que les mesures magnétique et magnéto-optique ont pu être effectuées *sur les mêmes solutions* présente un intérêt tout particulier : la diversité des échantillons utilisés ne peut être rendue responsable des observations qui ont été faites, comme c'est le cas lorsqu'elles sont réalisées indépendamment, dans deux laboratoires différents.

Les résultats expérimentaux que nous avons obtenus complètent et étendent les recherches antérieures. Ils donnent une idée précise des propriétés magnétique et magnéto-optique des cathions trivalents du groupe cérique, et du Gadolinium.

Différents auteurs avaient observés que le pouvoir rotatoire magnétique de certains ions, en particulier  $Ce^{+++}$ ,  $Pr^{+++}$ ,  $Nd^{+++}$ , suivaient une loi de Weiss.

Nous avons pu établir que le point de Curie magnéto-optique est différent du point de Curie magnétique, et qu'il varie avec la longueur d'onde de mesure.

Ces résultats s'interprètent très simplement, dans le cadre des théories actuelles, en admettant que l'effet Faraday résulte de la superposition d'un terme proportionnel au coefficient d'aimantation paramagnétique et d'un terme indépendant de la température. Les expériences nous ont permis d'évaluer la grandeur de ces termes.

Dans le cas du Gadolinium, les deux effets sont du même ordre, et la loi de Weiss n'est pas suivie par la rotation magnétique globale. La même décomposition de l'effet Faraday en deux termes distincts est encore possible, sur les mêmes bases.

La variation thermique du pouvoir rotatoire magnétique du  $Sm^{+++}$  conduit, comme l'étude thermomagnétique de ce cathion, à le séparer nettement des cathions voisins.

Il serait important d'étendre ces mesures à l'ensemble du groupe des terres rares, afin de compléter les renseignements que l'étude du magnétisme a déjà permis d'obtenir pour cette famille d'éléments.

---

## BIBLIOGRAPHIE

On trouvera une bibliographie détaillée, pour une étude plus générale, dans les ouvrages [6], [8], [9], et les rapports [29], [31], [44], [83].

### I. — Ouvrages Généraux.

1. — BECKER (R.). — Théorie des électrons. Traduction française. Alcan, Paris. 1938.
2. — BRUHAT (G.). — Traité de Polarimétrie. Editions de la Revue d'Optique. Paris. 1930.
3. — DRUDE (P.). — Lehrbuch der Optik. Leipzig. 1906.
4. — SCHUTZ (W.). — Magneto-optik. Leipzig. 1936.
5. — SOMMERFELD (A.). — Atombau und Spektrallinien. Tome I et II. (Le tome II est consacré à la mécanique ondulatoire.)
6. — STONER (E.). — Magnetism and Matter. Londres. 1934.
7. — VAN VLECK (J.-H.). — La théorie des susceptibilités électriques et magnétique. Oxford. 1932.
8. — VOIGT (W.). — Magneto-und Elektrooptik. Leipzig. 1908.

### II. — Références particulières.

10. — AUER (H.). — Valeur absolue de la susceptibilité magnétique de l'eau, et variation thermique. Ann. der Physik. 18 (1933), p. 593.
11. — BAUER (E.). — Le Magnétisme depuis 50 ans. Congrès de Strasbourg. 1939. Collection scientifique. Tome I.
12. — BECQUEREL (H.). — Recherches expérimentales sur la polarisation rotatoire magnétique. Ann. de Chim. et de Phys. 12 (1877), pp. 6 à 87.
13. — BECQUEREL (H.). Sur la propagation inégale de la lumière polarisée circulairement dans les corps soumis à l'action du champ magnétique, suivant le sens de l'aimantation et le sens des vibrations lumineuses. C. R. 88 (1879), p. 334.
14. — BECQUEREL (H.). — Pouvoir rotatoire magnétique absolu. Ann. Chim. Phys. 5 (1885).
15. — BECQUEREL (H.). — Sur une interprétation possible applicable au phénomène de Faraday et au phénomène de Zeeman. C. R. 125 (1897), p. 679.
16. — BECQUEREL (J.). — Recherches sur les phénomènes magnéto-optiques dans les cristaux et les solutions solidifiées à la température de l'air liquide. Le Radium. 5 (1908), p. 5.
17. — BECQUEREL (J.) et KAMERLINGH ONNES. — Absorption de la lumière et phénomènes magnéto-optiques dans les sels de terre rare. Le Radium. 5 (1908), p. 227.
18. — BECQUEREL (J.). — Dissymétrie de position et d'intensité présentée par les composantes magnétiques polarisées circulairement des bandes d'absorption d'un cristal. Le Radium. 6 (1909), p. 327.
19. — BECQUEREL (J.). — La polarisation rotatoire paramagnétique. Bull. Soc. Fr. Phys. 9 (1928).
20. — BECQUEREL (J.) et DE HAAS (W.-J.). — Décomposition de l'effet Faraday en deux phénomènes d'origines différentes. Polarisation rotatoire diamagnétique et polarisation rotatoire paramagnétique. Loi d'aimantation d'un cristal. Magnéton de Bohr. Jour. de Phys. 9 (1928), p. 346.
21. — BECQUEREL (J.) et DE HAAS (W.-J.). — Détermination du pouvoir rotatoire paramagnétique d'un cristal de Tysonite normalement à l'axe optique aux températures de l'hydrogène liquide. Proc. Roy. Ac. Amst. 33 (1930), p. 926. Physica. 1 (1934), p. 382.
22. — BECQUEREL (J.) et DE HAAS (W.-J.) et VAN DEN HANDEL. — Sur le pouvoir rotatoire magnétique, aux très basses températures, du nitrate double de Cérium et de Magnésium, et de deux minéraux contenant du manganèse. Proc. Roy. Ac. Amst. 34 (1931), p. 1.231.

23. — BECQUEREL (J.). — Sur une méthode optique de mesure des susceptibilités paramagnétiques. Application aux éthylsulfates de terres rares dans la direction de l'axe optique. *Physica*. 3 (1936), p. 705.
24. — BECQUEREL (J.), DE HAAS (W.-J.) et VAN DEN HANDEL. — Pouvoir rotatoire paramagnétique de l'éthylsulfate de dysprosium hydraté et saturation paramagnétique. *Physica*. 3 (1936), p. 1.137.
25. — BECQUEREL (J.) et VAN DEN HANDEL. — Loi d'aimantation d'un état S. Pouvoir rotatoire paramagnétique de l'éthylsulfate de Gadolinium hydraté dans la direction de l'axe optique. *Physica*. 7 (1940), p. 711.
26. — BECQUEREL (J.). — Magnéto-optique et paramagnétisme des cristaux. Le Magnétisme. Congrès de Strasbourg 1939. Collection scientifique. Tome I, p. 41.
27. — BIRGE. — Report on Progress of *Physica*. 8 (1941).
28. — BIZETTE (H.). — Sur l'orientation par le champ magnétique de quelques molécules et de quelques cristaux. Thèse. Paris. 1946.
29. — BRUHAT (G.). — Etude générale des séparateurs de radiations. *Journ. de Phys.* 13 (1920), p. 25.
30. — BRUHAT (G.) et GUINIER (A.). — Dispersion rotatoire magnétique de l'eau. *C. R.* 197 (1933), p. 1.029.
31. — CABRERA (B.). — Le magnétisme et la structure de l'atome et de la molécule. *Journ. de Phys.* (1925), p. 241.
32. — CABRERA (B.) et DUPÉRIER (A.). — La variation thermique du magnétisme de l'eau et de quelques solutions paramagnétiques. *Journ. de Phys.* 6 (1925), p. 121.
33. — CABRERA (B.). — L'étude expérimentale du paramagnétisme. Le magnéton. Le magnétisme. Rapports et discussion du 6<sup>me</sup>. Conseil de Physique. Solvay. (1930), p. 81.
- 33 bis. — CABRERA (B.), JÖHNER (W.), PICCARD (A.). — Sur la variation thermique du coefficient d'aimantation de l'eau. *C. R.* 191 (1930), p. 589.
34. — CABRERA (B.). — Sur le diamagnétisme des eaux légères et lourdes, et sa variation avec la température. *Naturwissenschaften*. 22 (1934), p. 417.
35. CABRERA (B.). — Diamagnétisme, paramagnétisme, et structure de la matière. Hermann, Ed. Paris (1937).
36. — CABRERA (B.). — Résultats expérimentaux récents sur le paramagnétisme des Terres Rares et les familles du Palladium et du Platine. Le Magnétisme. Congrès de Strasbourg. 1939. Collection Scientifique. Tome III, p. 153.
37. — CHAUMONT (L.). — Recherches expérimentales sur le phénomène électro-optique de Keer et sur les méthodes servant à l'étude de la lumière polarisée elliptiquement. Thèse Paris. 1914.
38. — CURIE (P.). — Propriétés magnétiques des corps à diverses températures. *Ann. de Ch. et de Phys.* 5 (1895), p. 289.
39. — DARMOIS (E.). — Recherches sur la polarisation rotatoire naturelle et la polarisation rotatoire magnétique. *Ann. de Ch. et de Phys.* 22 (1911).
40. — DARWIN (G.-C.). — Sur la rotation magnétique dans les raies de multiplets. *Proc. Roy. Soc.* 112 (1926), p. 314.
41. — DARWIN (G.-C.) et WATSON (W.-H.). — Les constantes de la dispersion magnétique de la lumière. *Proc. Roy. Soc.* 114 (1927), p. 474.
42. — DORFMANN (J.-Q.). — Quelques remarques sur la connaissance du mécanisme des phénomènes magnétiques. *Zeit. f. Physik.* 17 (1923), p. 98.
43. — DUPOUY (G.). — Appareils de mesures électriques à cadre mobile dans un champ uniforme. *C. R.* 192 (1931), p. 734.
44. — DUPOUY (G.) et JOUAUST (R.). — Sur la mesure absolue des champs magnétiques et la détermination de l'ampère en valeur absolue. *Journ. de Phys.*, mars 1935.
45. — DUPOUY (G.). — Propriétés expérimentales des substances paramagnétiques. Caractères fondamentaux. Interprétation. *C. R.* 201 (1935), p. 1.308.

46. — DUPOUY (G.). — Constitution des corps paramagnétiques. Points de transformation. C. R. 200 (1935), p. 1385.
47. — DUPOUY (G.) et HAENNY (Ch.). — Sur une méthode de mesure des coefficients d'aimantation et des susceptibilités magnétiques. Etude thermomagnétique des sels céreux en solution. Journ. de Phys. 7 (1936), p. 23.
48. — DUPOUY (G.). — Etude thermomagnétique de quelques sels de terres rares en solution aqueuse. C. R. 24 fév. 1936.
49. — ELIAS (G.). — Dispersion rotatoire magnétique anormale et absorption sélective. Ann. der Physik. 35. (1911), p. 229.
50. — FOEX (G.). — Recherches sur le paramagnétisme. Ann. de Phys. 16 (1921), p. 226.
51. — FOEX (G.). — Variation du moment magnétique atomique chez les paramagnétiques. Etats magnétiques et variétés diverses d'un même ion. Journ. de Phys., nov. 1931.
52. — FOEX (G.) et COLLET (P.). — Propriétés magnétiques du Platine à différentes températures. Différentes variétés. Influence du champ. Passage d'une variété à l'autre. Journ. de Phys. 2 (1931), p. 290.
53. — FOEX (G.). — Chlorures de Nickel et de Cobalt en solution. Variétés magnétiques. Relations linéaires entre constante de Curie et points de Curie. Journ. de Phys., août 1932.
54. — FOEX (G.). — Les lois expérimentales du paramagnétisme. Mémorial des Sciences Physiques, Fasc. 27 (1935).
55. — FOEX (G.). — Problèmes posés par les expériences récentes en paramagnétisme. Le Magnétisme. Congrès de Strasbourg, 1939. Collection scientifique. Tome III, p. 187.
56. — FRANCK (A.). — Phys. Rev. 39 (1932), p. 119.
57. — FRANCK (A.). — L'effet du champ cristallin sur la susceptibilité magnétique de  $\text{Sm}^{+++}$  et  $\text{Eu}^{+++}$  et la chaleur spécifique de  $\text{Sm}^{+++}$ . Phys. Rev. 48 (1935), p. 765.
58. — GORTER (C.-J.). — L'effet Faraday dans les solutions paramagnétiques. Phys. Zeit. 34 (1933), p. 238.
59. — GORTER (C.-J.). — La susceptibilité des solutions paramagnétiques. Phys. Zeit. 34 (1933), p. 462.
60. — GOUY. — Sur l'énergie potentielle magnétique et la mesure des coefficients d'aimantation. C. R. 109 (1889), p. 935.
61. — HAENNY (Ch.). — Biréfringence magnétique des sels de terres rares dissous. C. R. (1932), p. 219.
62. — HAENNY (Ch.). — Biréfringence magnétique de sels paramagnétiques en solution aqueuse. C. R. 193 (1931), p. 931.
63. — HAENNY (Ch.). — Biréfringence magnétique des sels de terres rares en solution. Thèse Paris, 1936.
- 63 bis. — VAN DEN HANDEL (J.) et HUPSE (J.-C.). — La susceptibilité magnétique d'un cristal d'éthylsulfate de terre rare. Physica. 8 (1941), p. 513 et 9 (1942), p. 224.
64. — KRAMERS (H.-A.). — Théorie générale de la rotation paramagnétique dans les cristaux. Proc. Roy. Ac. Amst. 33 (1930), p. 959 et 36 (1933), p. 1.
65. — LAÏNÉ. — Cuves à glaces soudées, soudées elles-mêmes dans des dispositifs thermostatiques. Rev. d'Optique. 12 (1933), p. 472.
66. — LADENBURG (R.). — La rotation diamagnétique et paramagnétique du plan de polarisation. Zeit. f. Phys. 34 (1925), p. 898.
67. — LADENBURG (R.). — Sur la rotation paramagnétique du plan de polarisation. Zeit. f. Phys. 46 (1927), p. 168.
68. — LANGEVIN (P.). — Magnétisme et théorie des électrons. Ann. de Ch. et de Phys. 5 (1905).
69. — LANGEVIN (P.). — Sur les biréfringences électrique et magnétique. Le Radium. 7 (1910).



70. — DE MALLEMANN (R.). — Théorie moléculaire de la polarisation rotatoire paramagnétique. 7 (1926), p. 295.
71. — DE MALLEMANN (R.). — Polarisation rotatoire magnétique. Rapport au Congrès International d'Electricité, Paris 1932, Première section.
72. — DE MALLEMANN (R.) et GUILLAUME (F.). — Pouvoir rotatoire magnétique des ions électrolytiques. C. R. 208 (1939), p. 436.
73. — DE MALLEMANN (R.) et GUILLAUME (F.). — Calcul du pouvoir rotatoire magnétique des combinaisons ionisées. Bull. Soc. Fr. Phys. 1939.
74. — DE MALLEMANN (R.). — Rotativités magnétiques. Ann. de Phys. 17 (1942) et 18 (1943).
75. — DE MALLEMANN (R.), GABIANO (P.) et GUILLAUME (F.). — Mesure absolue de la rotation magnétique de l'eau. C. R. 202 (1936), p. 837 et Journ. de Phys. 5 (1944), p. 41.
76. — MASON (C.-M.), GRAY (D.), ERNST. — La rotation magnétique des chlorures de La et de Nd en solution aqueuse. J. of the Am. Chem. Soc. 58 (1936), p. 1.600.
77. — MASON (C.-M.), HICKET (J.-W.) et WILSON (W.-K.). — Rotation magnétique des chlorures de Pr et de Nd en solution aqueuse à 25°. J. of the Am. Chem. Soc. 62 (1940), p. 95.
78. — MERLAND (A.). — Recherches sur la polarisation rotatoire magnétique dans les bandes d'absorption des sels de terres rares en solution aqueuse. Thèse, Paris, 1948.
79. — NÉEL (L.). — Influence du champ moléculaire sur les propriétés magnétiques des corps. Thèse, Strasbourg 1932.
80. — NÉEL (L.). — Recherches récentes sur le magnétisme. Rapport Congrès Int. Electr. Paris, 1932, Première Section.
81. — OLLIVIER (H.). — Variation thermique du pouvoir rotatoire magnétique spécifique du nitrate de Cérium et du Chlorure de Nickel. C. R. 191 (1930), p. 130.
82. — OLLIVIER (H.). — Variation thermique du pouvoir rotatoire magnétique spécifique. Utilisation d'une cuve légèrement prismatique. Contribution à l'étude des solutions de chlorure de Nickel. C. R. 194 (1932), p. 2.301.
83. — OLLIVIER (H.) et PERNET. — Pouvoir rotatoire magnétique du chlorure cérique en solution aqueuse. Variation thermique. C. R. 195 (1932), p. 376.
84. — OLLIVIER (H.). — Contraste entre les lois de variation thermique du pouvoir rotatoire magnétique dans le cas du nitrate de manganèse et de Gadolinium d'une part, Cérium, Néodyme, Praséodyme d'autre part. C. R. 204 (1937), p. 1.326.
85. — OLLIVIER (H.). — C. R. 207 (1937), p. 983.
86. — OLLIVIER (H.). — Variation thermique du pouvoir rotatoire magnétique des solutions paramagnétiques. Le Magnétisme. Congrès de Strasbourg, 1939. Tome I.
87. — PICCARD (A.). — Arch. Sc. Phys. Nat. 35 (1913), p. 480.
88. — PICCARD (A.) et DEVAUD (A.). — Nouvelle détermination du coefficient d'aimantation de l'eau. Arch. Sc. Phys. Nat., nov. 1920.
89. — RIGHI. — Nuovo Cimento, 1878.
90. — ROBERTS (R.-W.), WALLACE (L.-A.), PIERCE (I.-T.). — La dispersion de rotation magnétique et la dispersion des solutions dans l'eau du sulfate de Cérium. Phil. Mag. 17 (1934), p. 934.
91. — RODGER et WATSON. — Sur la polarisation rotatoire magnétique des liquides. Première partie : Sulfure de Carbone et Eau. Phil. Trans. A (1895), p. 621.
92. — ROSENFELD (L.). — Théorie de l'effet Faraday. Zeit. f. Phys. 57 (1930), p. 835, et Ann. der Physik (1930).
93. — SCHERER (M.). — Sur les propriétés magnéto-optiques des liquides. Thèse, Paris, 1934.
94. — SELWOOD (P.-W.). — Déformation des couches électroniques. — I. — Spectres d'absorption, volume moléculaire, et réfraction du perchlorate de Nd. J. Am. Chem. Soc. 52 (1930), p. 3.112.

95. — SELWOOD (P.-W.). — II. — Spectre d'absorption, volume moléculaire, et réfraction de certaines terres rares. *J. Am. Chem. Soc.* 52 (1930), p. 4.308.
96. — SELWOOD (P.-W.). — III. — Susceptibilité magnétique du nitrate de Nd. *J. Am. Chem. Soc.* 53 (1931), p. 1.789.
97. — SELWOOD (P.-W.). — Paramagnétisme et champ moléculaire du Néodyme. *J. Am. Chem. Soc.* 55 (1933), p. 3.161.
98. — SELWOOD (P.-W.). — Susceptibilité magnétique de quelques composés de Eu et Gd. *J. Am. Chem. Soc.* 55 (1933), p. 4.869.
99. — SERBER (R.). — L'effet Faraday dans les molécules. *The Phys. Rev.* 41 (1932), p. 489.
100. — SERVANT (R.). — Paramagnétisme et anomalie de dispersion rotatoire magnétique des liquides. *C. R.* 1941, p. 480.
101. — SERVANT (R.). — Paramagnétisme et dichroïsme circulaire magnétique. *C. R.* 222 (1946), p. 108.
102. — SERVANT (R.). — Comparaison des dispersions rotatoire magnétique et naturelle des corps actifs. *Journ. de Phys.* 6 (1945), p. 325.
103. — SÈVE (P.). — Mesure du coefficient d'aimantation de l'eau. Thèse, Paris. 1912.
104. — SÈVE (P.). — Le coefficient d'aimantation de l'eau. Rapport au Congrès Inter. d'Elect. Paris. 1932. 2<sup>e</sup> Section.
105. — SLACK (F.-G.). — L'effet de concentration, température, longueur d'onde sur la Constante de Verdet des solutions de Chlorure de Cérium. *Phys. Rev.* 46 (1934), p. 724.
106. — SOMMERFELD (A.). — Magnétisme et Spectroscopie. Rapports et discussions du 6<sup>e</sup> Conseil de Physique Solvay. (1930), p. 1.
107. — STONER (E.-C.). — Signification du nombre de magnétons spectroscopiques. *Phil. Mag.* 8 (1929), p. 250.
108. — VAN VLECK (J.-H.). — Sur les susceptibilités des ions de Samarium et Europium. Rapports et discussions du 6<sup>e</sup> Conseil de Physique Solvay. *Le Magnétisme*, p. 54 (1930).
109. — VAN VLECK (J.-H.). — Remarques sur les variations thermiques de la susceptibilité paramagnétique. Rapports au Congrès Inter. d'Elect. Paris (1932). Première Section.
110. — VAN VLECK (J.-H.) et HEBB (M.-H.). — Sur la rotation magnétique de la tysonite. *Phys. Rev.* 46 (1934), p. 17.
111. — VAN VLECK (J.-H.). — L'état actuel de la théorie du paramagnétisme. *Le Magnétisme. Congrès de Strasbourg* (1939). Tome III, p. 102.
112. — VAN VLECK (J.-H.) et FRANCK (A.). — L'effet des termes Zeeman du second ordre sur les susceptibilités dans les groupes des terres rares et du fer. *Phys. Rev.* 34 (1929), p. 1.494.
113. — VAN VLECK (J.-H.) et PENNEY (W.-G.). — La théorie de la rotation paramagnétique et de la susceptibilité dans les sels de manganèse et ferriques. ( $Mn^{++}$  et  $Fe^{+++}$ ). *Phil. Mag.* 17 (1934), p. 961.
114. — VERDET (E.). — Recherches sur les propriétés optiques développées dans les corps transparents par l'action du magnétisme. *Ann. de Ch. Phys.* 52 (1858), p. 144.
115. — WEISS (P.). — Recherches récentes sur le magnétisme. Rapports au Congrès Inter. d'Elect. Paris, 1932. Première Section.
116. — WILLS et BOECKER. — Diamagnétisme de l'eau. Variation thermique. *Phys. Rev.* 46 (1934), p. 907.

# TABLE DES MATIÈRES DE CE MÉMOIRE

---

SOMMAIRE. . . . .	1
INTRODUCTION. . . . .	4

## PREMIÈRE PARTIE.

### *Chapitre I.*

Mesure des coefficients d'aimantation . . . . .	10
§ 1. Principe de la méthode . . . . .	10
§ 2. Dispositif expérimental. . . . .	12
§ 3. Mesures préliminaires. . . . .	26
§ 4. Etude thermomagnétique d'une solution . . . . .	29

### *Chapitre II.*

Mesure des rotations magnétiques . . . . .	34
--	----

## DEUXIÈME PARTIE.

Les résultats expérimentaux. . . . .	44
--------------------------------------	----

### *Chapitre I.*

Solutions étudiées. . . . .	44
-----------------------------	----

### *Chapitre II.*

Coefficients d'aimantation. . . . .	46
§ 1. Calcul des susceptibilités magnétiques et des coefficients d'aimantation. . . . .	46
§ 2. Valeurs expérimentales des coefficients d'aimantation . . . . .	48

### *Chapitre III.*

§ 1. Calcul des Constantes de Verdet et des pouvoirs rotatoires magnétiques des Ions . . . . .	57
§ 2. Constantes de Verdet. . . . .	59
§ 3. Valeurs expérimentales du Pouvoir Rotatoire Magnétique Ionique . . . . .	62

## TROISIÈME PARTIE.

Interprétation des résultats. . . . .	74
CONCLUSION. . . . .	84
BIBLIOGRAPHIE. . . . .	85